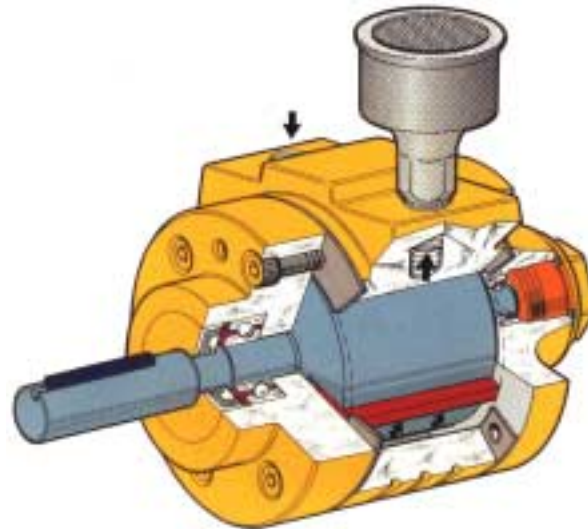


DIRECT DRIVE MOTOR



Model	Flange type	Max. power	Max power	Speed @max power	Free speed	Starting torque	Stall torque	Air consum. @ max power	Weight
		HP	kW			Nm	Nm		
MRV003A	HUB	0,33	0,25	7600	15200	0,39	0,5	8,3	0,6
MRV003CL *	HUB	0,33	0,25	7600	15200	0,39	0,5	8,3	0,9
MRV005CL *	HUB	0,42	0,52	6000	10000	0,49	0,61	13,5	0,95
MRV005Z	FLANGE	0,42	0,52	6000	10000	0,49	0,61	13,5	1,2
MRV009A	HUB	0,9	0,67	3000	7900	2	2,5	12,5	2,7
MRV009B	HUB	0,9	0,67	3000	7900	2	2,5	12,5	2,7
MRV009C	HUB	0,9	0,67	3000	7900	2	2,5	12,5	2,7
MRV009F	FOOT	0,9	0,67	3000	7900	2	2,5	12,5	2,7
MRV009B5D71	B5D71	0,9	0,67	3000	7900	2	2,5	12,5	4
MRV015A	HUB	1,47	1,1	3000	7900	3,53	5,6	31,6	2,4
MRV015B	HUB	1,47	1,1	3000	7900	3,53	5,6	31,6	2,4
MRV015F	FOOT	1,47	1,1	3000	7900	3,53	5,6	31,6	2,4
MRV015B5D71	B5D71	1,47	1,1	3000	7900	3,53	5,6	31,6	6
MRV040A	HUB	3,6	2,7	3000	7900	7,19	11,8	56,6	7,4
MRV040F	FOOT	3,6	2,7	3000	7900	7,19	11,8	56,6	7,4
MRV040B5D71	B5D71	3,6	2,7	3000	7900	7,19	11,8	56,6	10
MRV040B5D80	B5D80	3,6	2,7	3000	7900	7,19	11,8	56,6	10
MRV050A	HUB	4,8	3,6	2500	7000	13,56	19	71,6	10,2
MRV050B	HUB	4,8	3,6	2500	7000	13,56	19	71,6	10,2
MRV050F	FOOT	4,8	3,6	2500	7000	13,56	19	71,6	10,2
MRV050B5D90	B5D90	4,8	3,6	2500	7000	13,56	19	71,6	13

All models must be operated with sufficient load to prevent speed from exceeding maximum allowable speed shown in performance curve.

Performances figures are at 90 psig (620 kPa) air pressure

Operating temperature -30 to +100°C. Operating pressure 2 - 7 bar

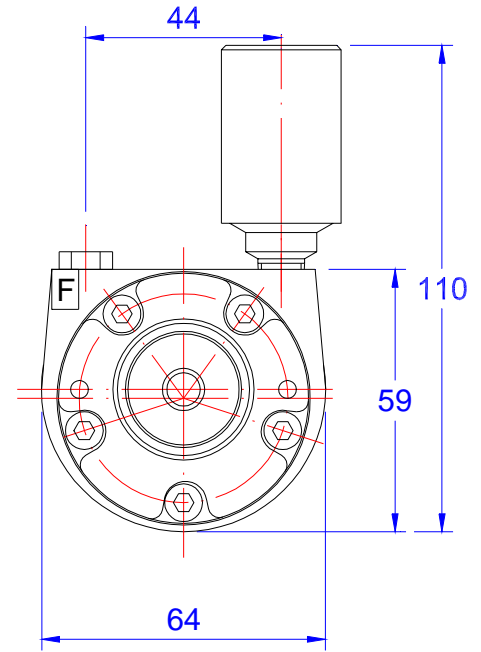
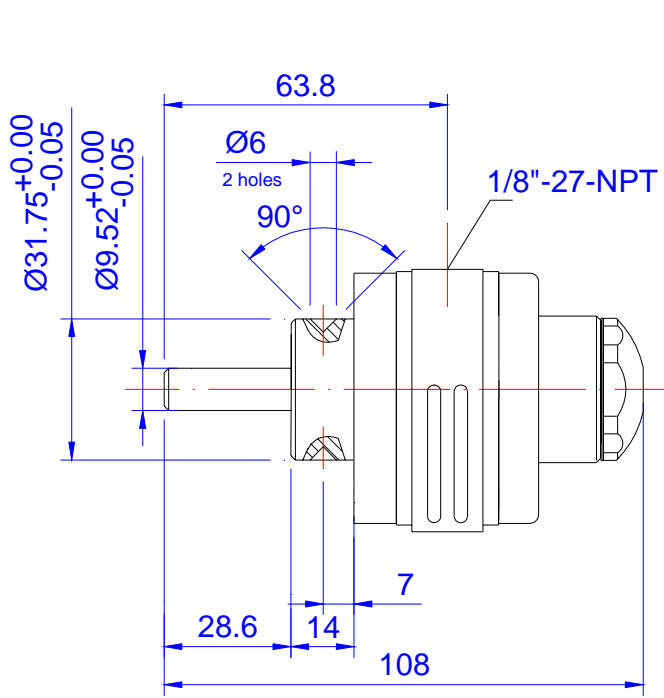
The MRV motor series can be operated in all positions.

The MRV motor series are designed to be powered with compressed air or nitrogen, both lubricated or lub-free.

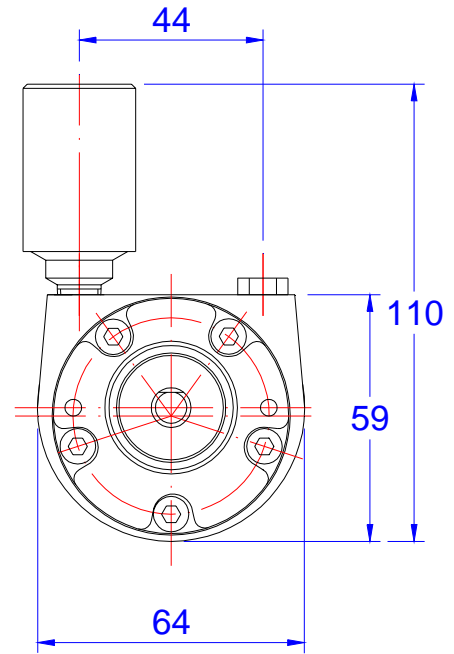
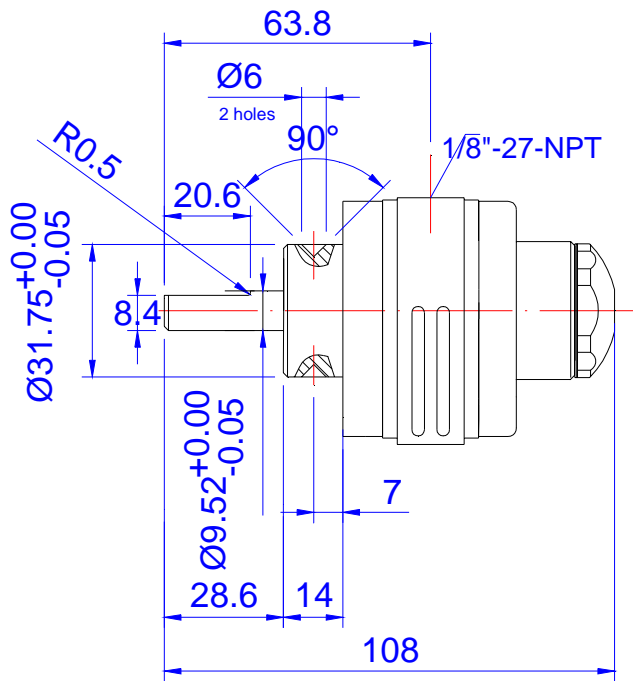
Always use clean, dry air, a 60 micron filtration or better is recommended.

Exhaust muffler is always delivered with airmotor

* Clockwise rotation only



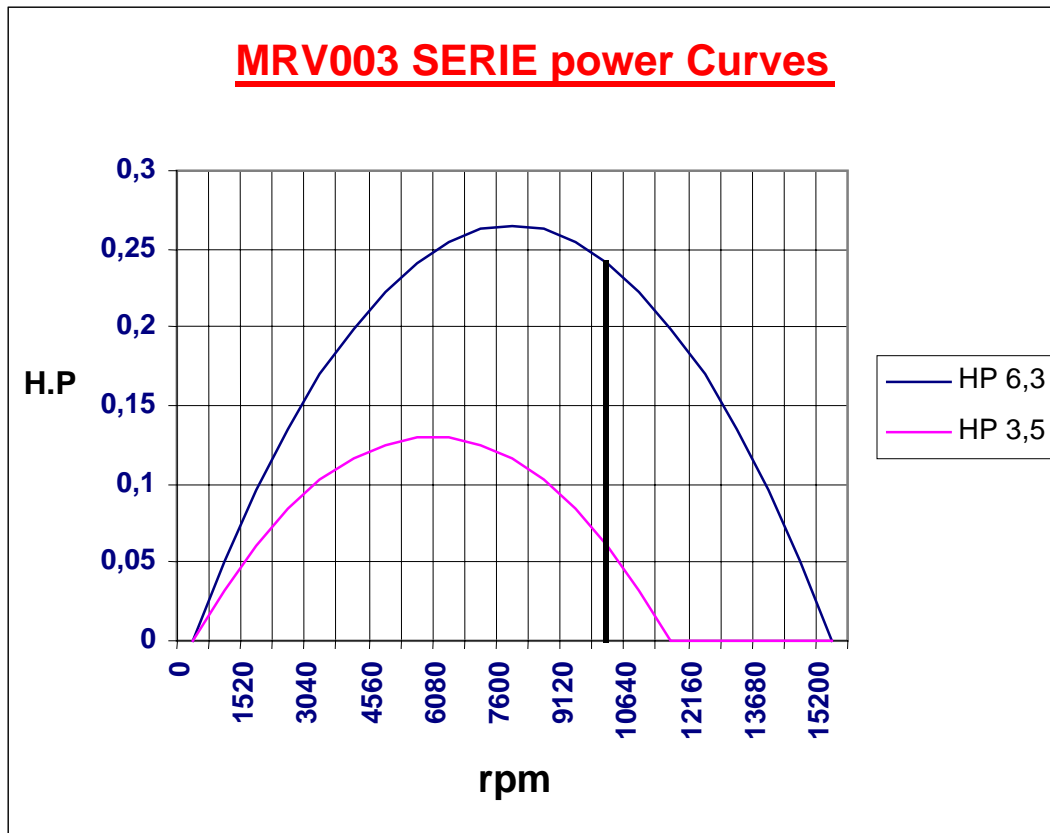
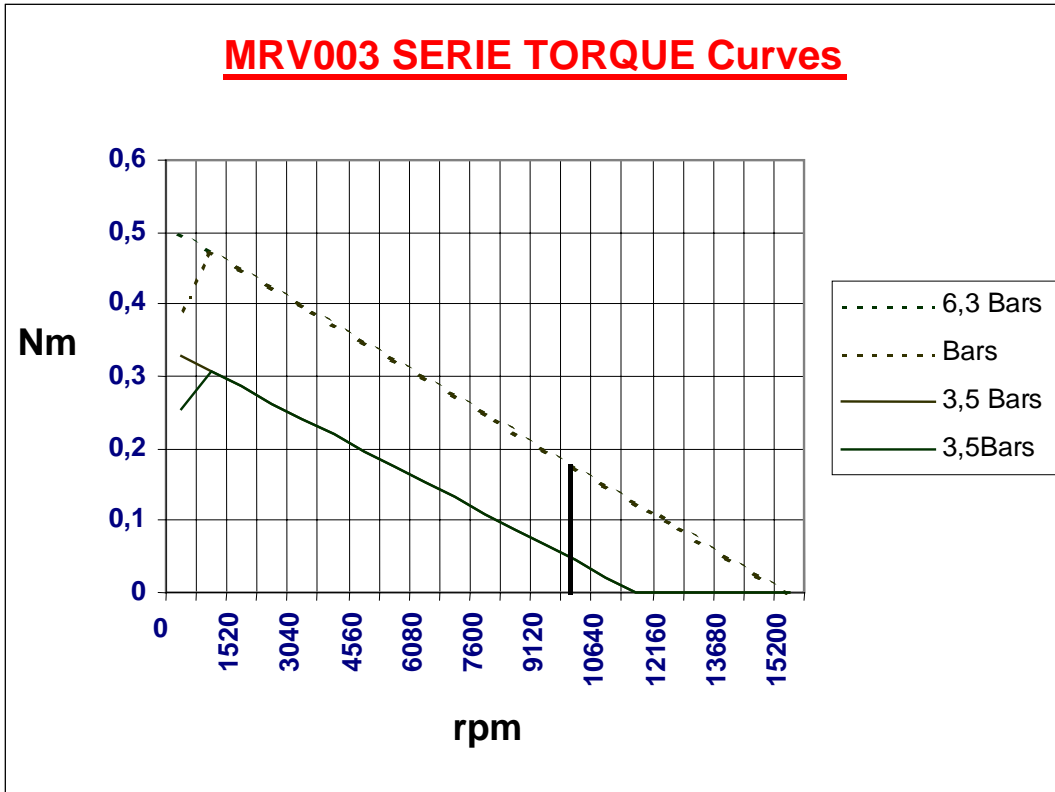
MRV003A

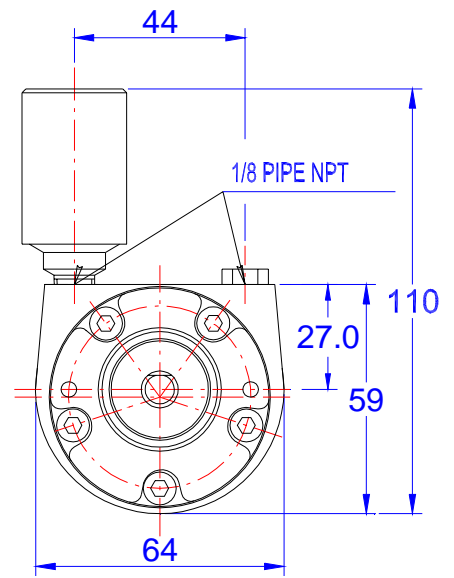
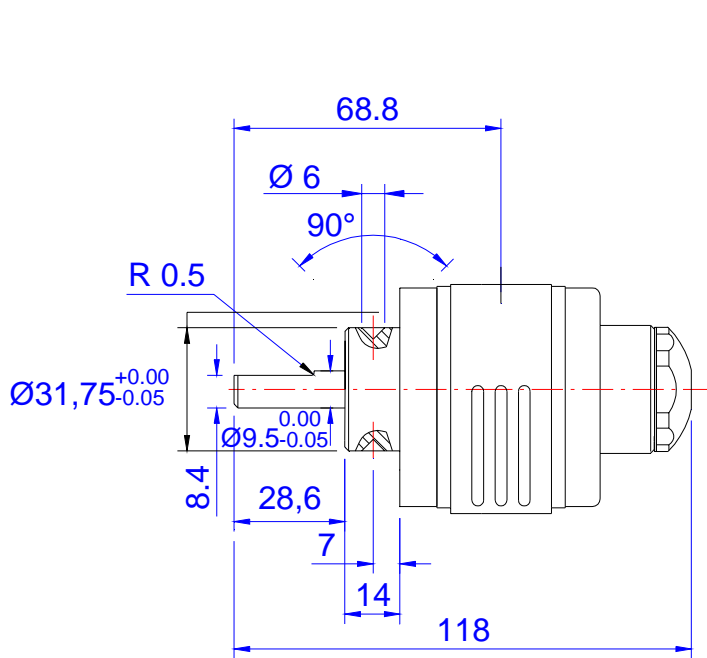


MRV003CL

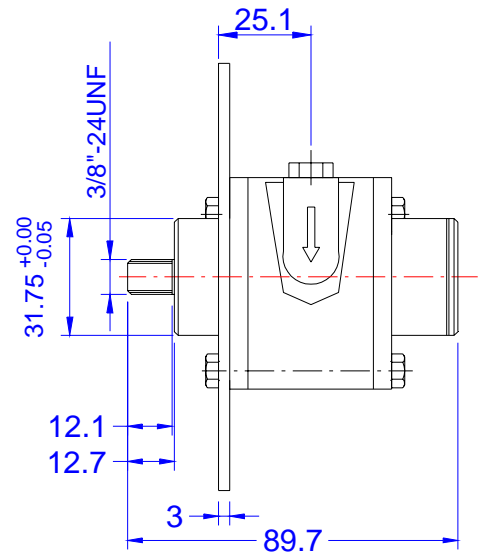
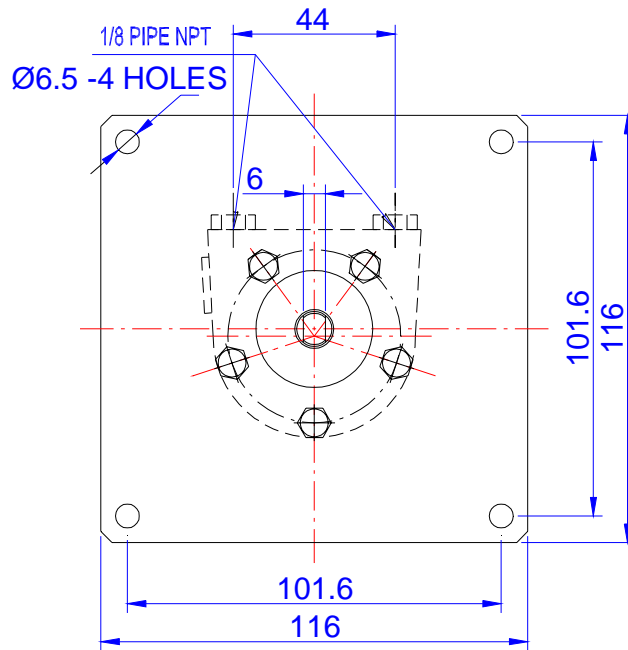
Optional foot mount for both MRV003A and MRV003CL: P/N MRV003-AG587

MRV003 SERIES performances curves





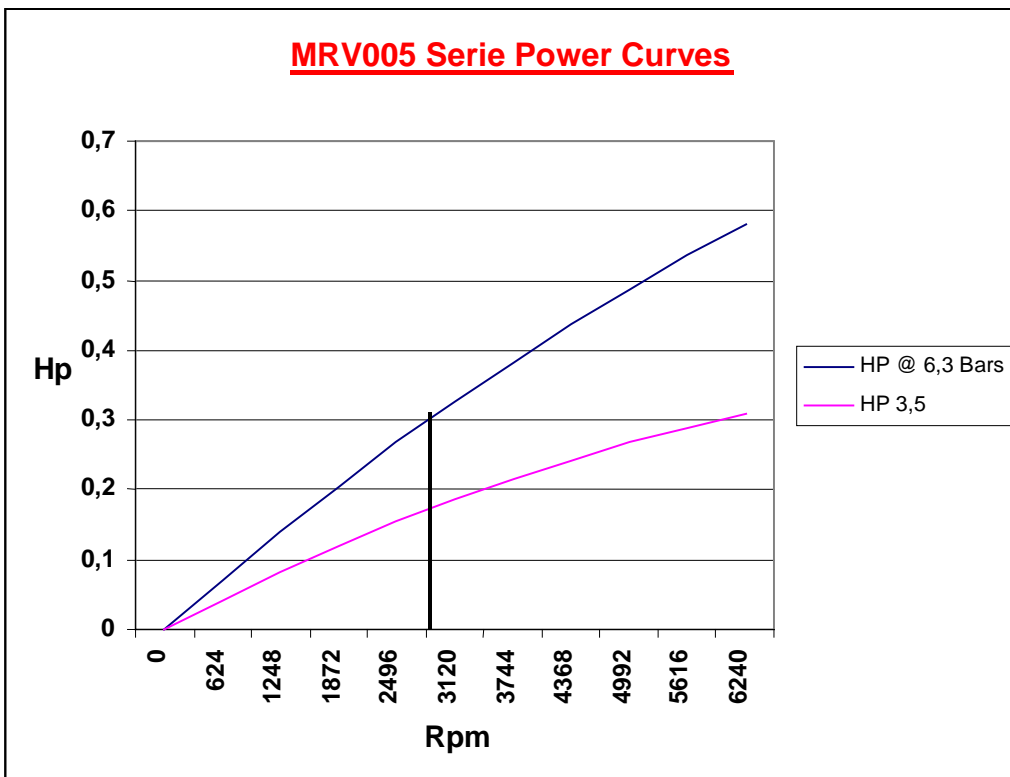
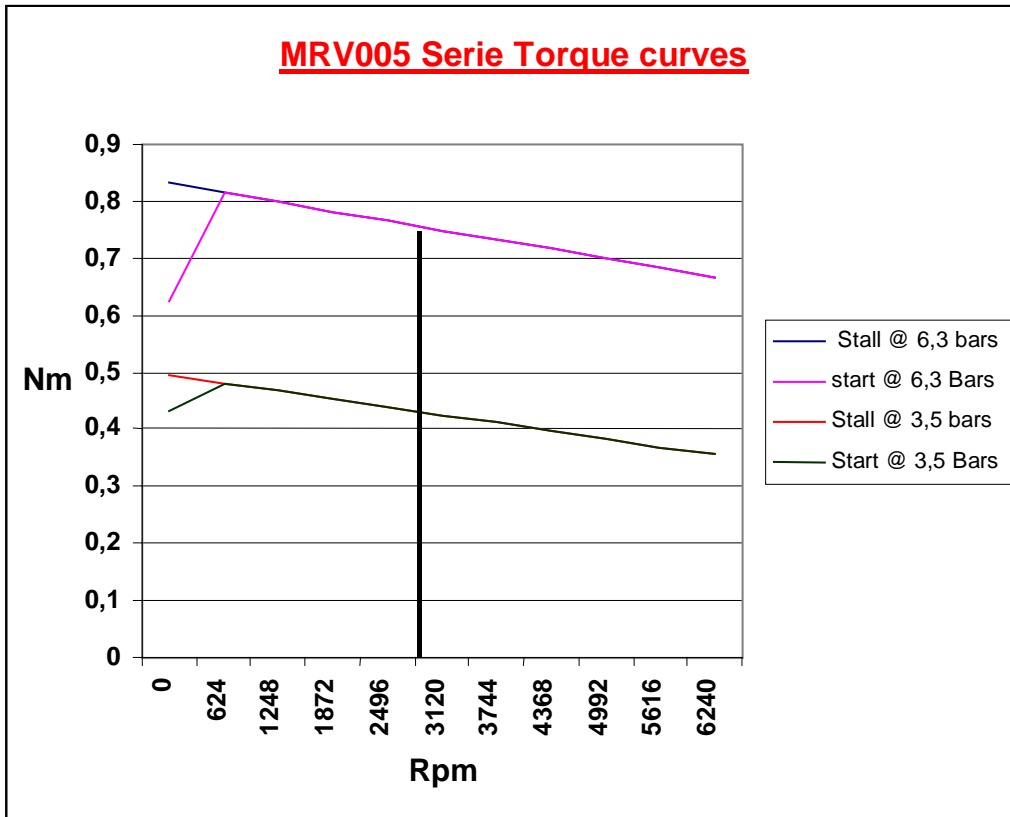
MRV005CL

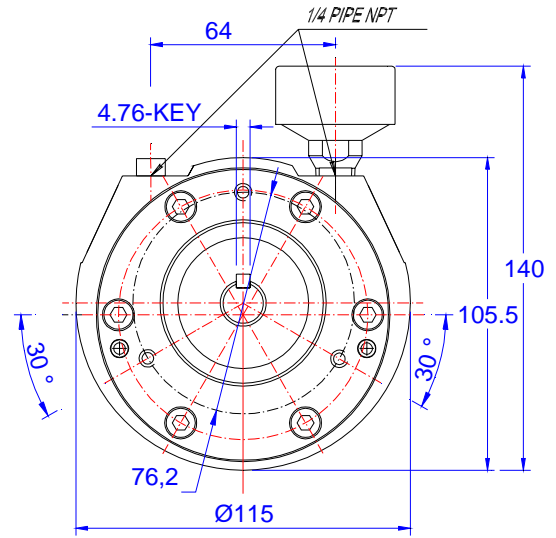
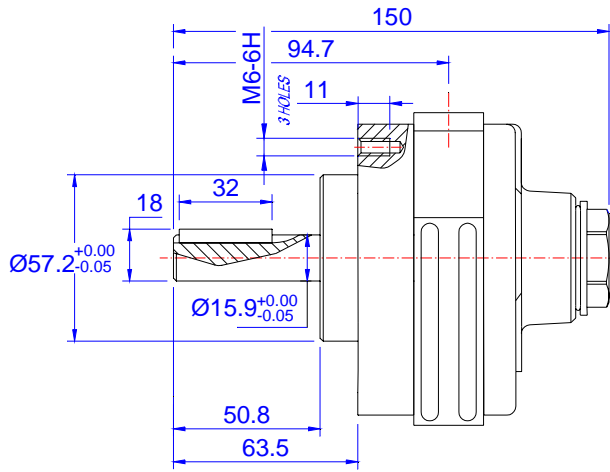


MRV005Z

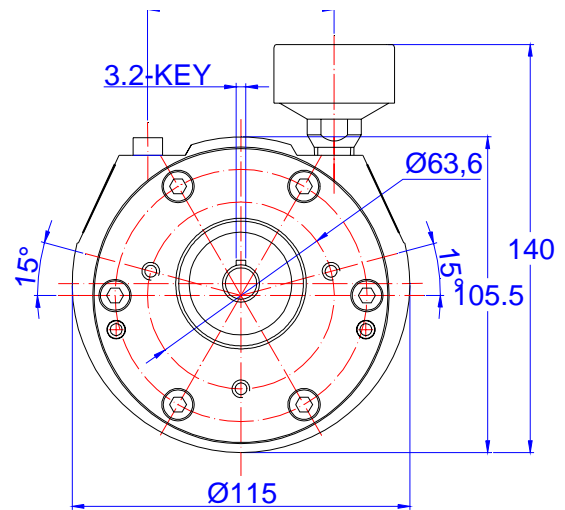
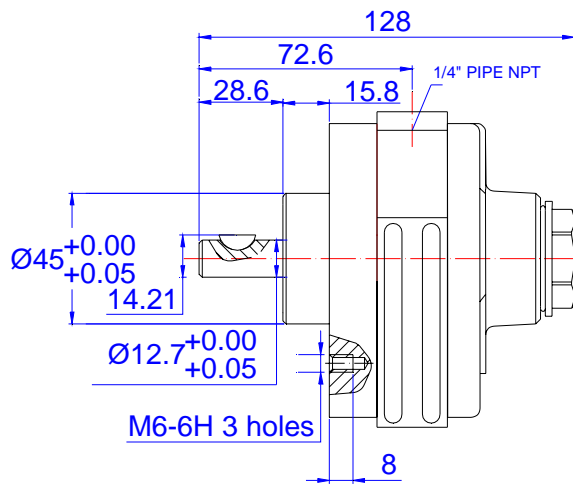
Optional foot mount for both MRV005CL and MRV005Z:	MRV003-AG587
--	--------------

MRV005 SERIE performances curves



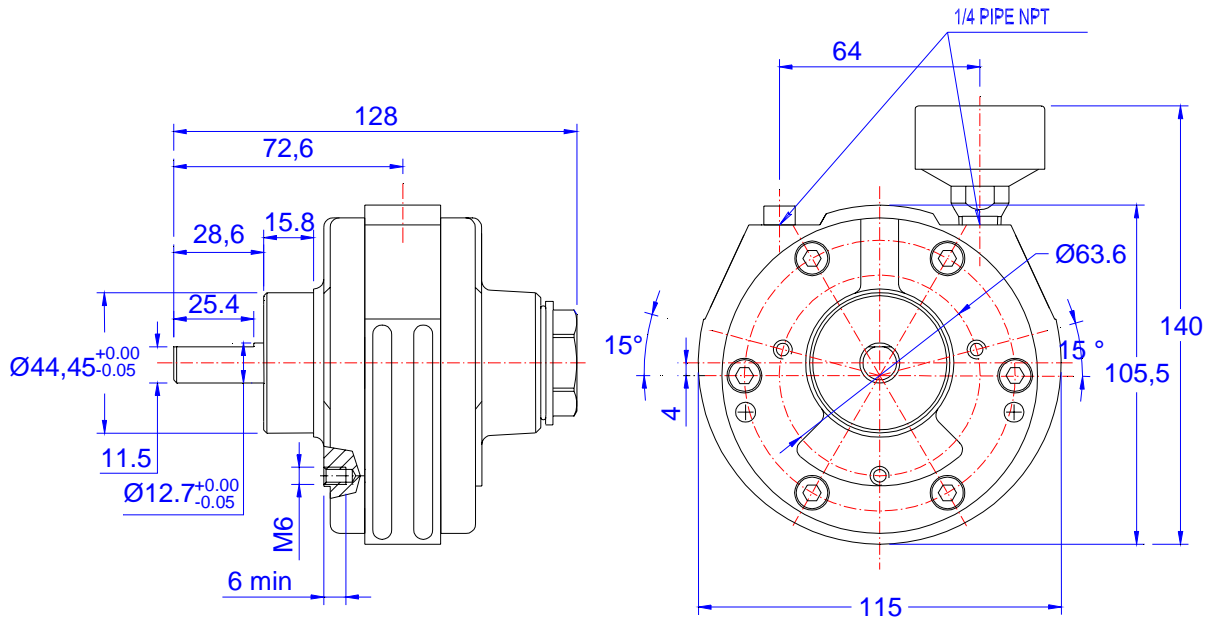


MRV009A



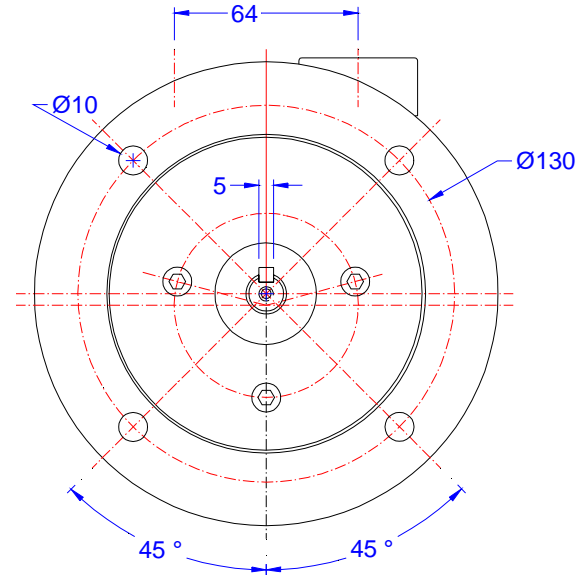
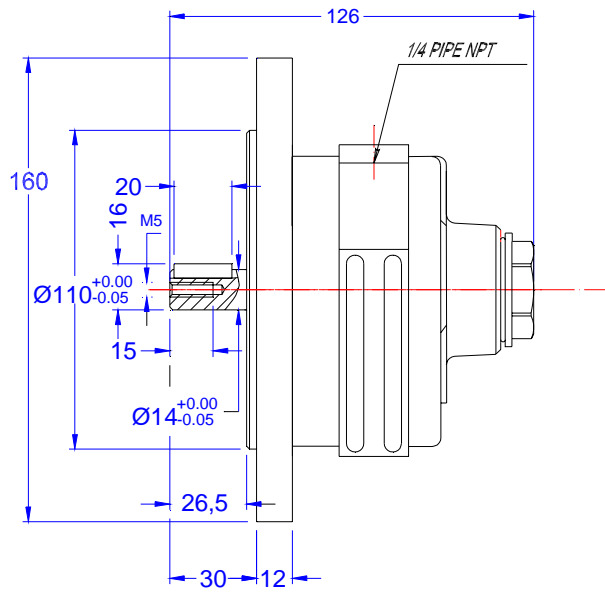
MRV009B

Optional Foot Mounting for MRV009A, MRV009B, MRV009C	MRV015-AH634
Optional Mounting Flange Nema 56C for MRV009A, MRV009B, MRV009C	MRV015-AH633

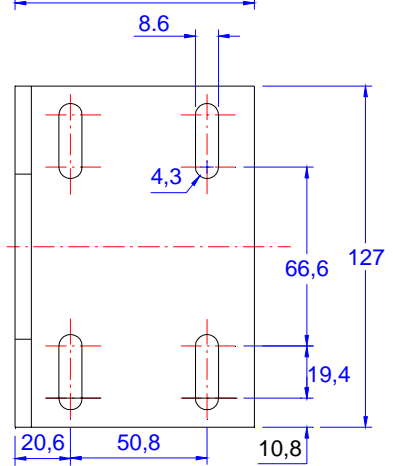
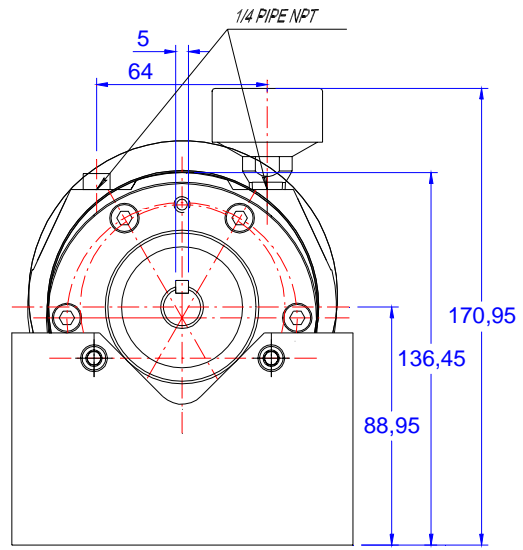
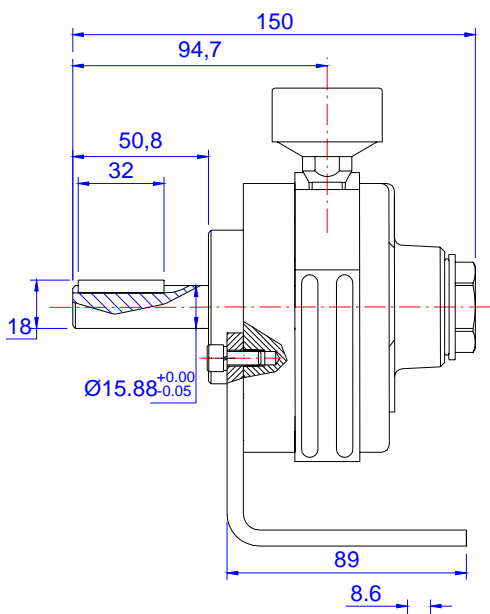


MRV009C

Optional Foot Mounting for MRV009A, MRV009B, MRV009C	MRV015-AH634
Optional Mounting Flange Nema 56C for MRV009A, MRV009B, MRV009C	MRV015-AH633

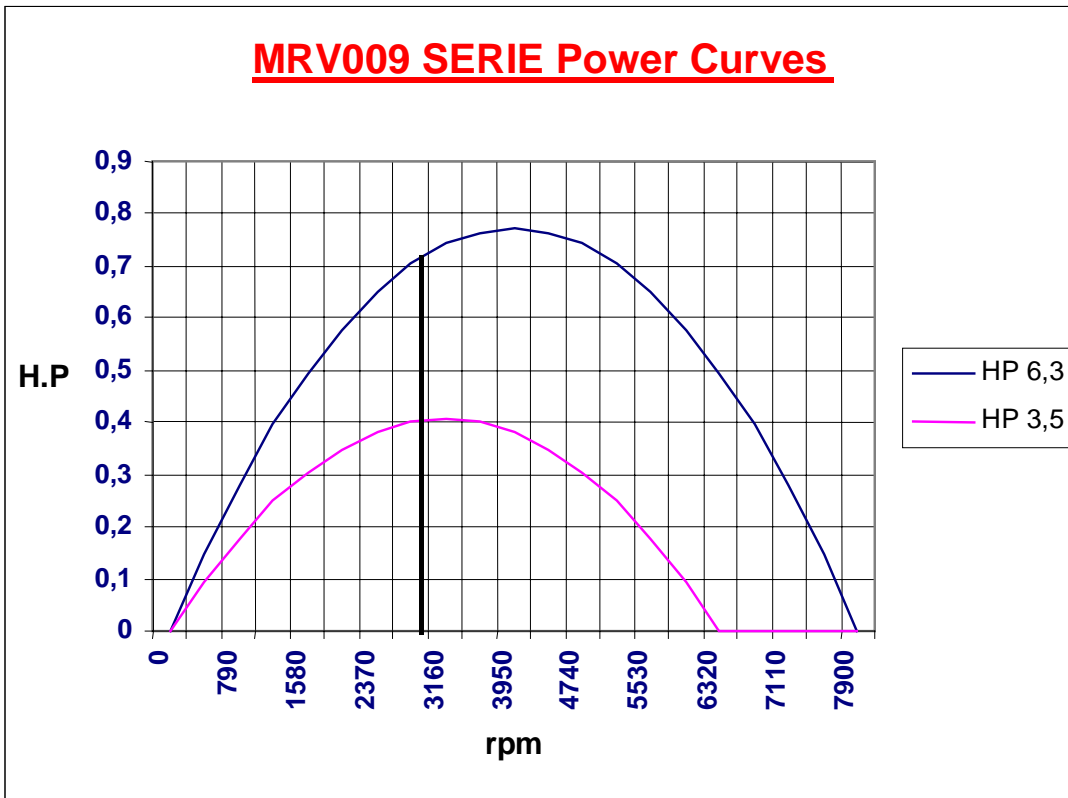
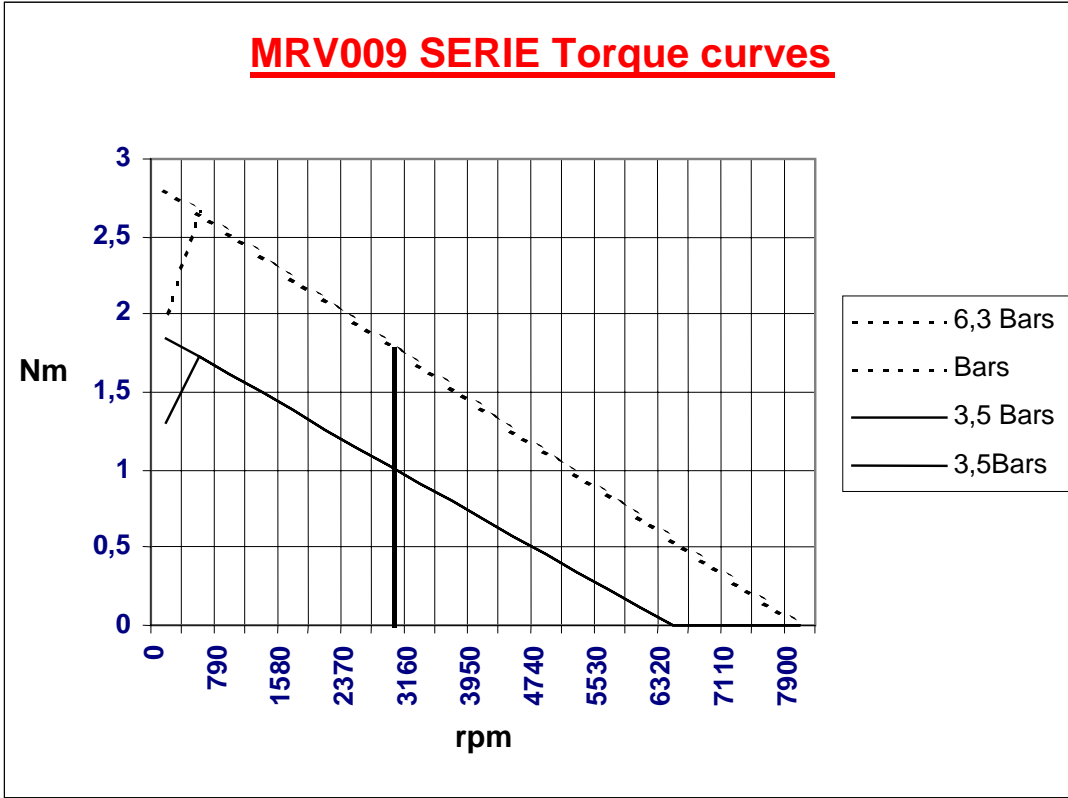


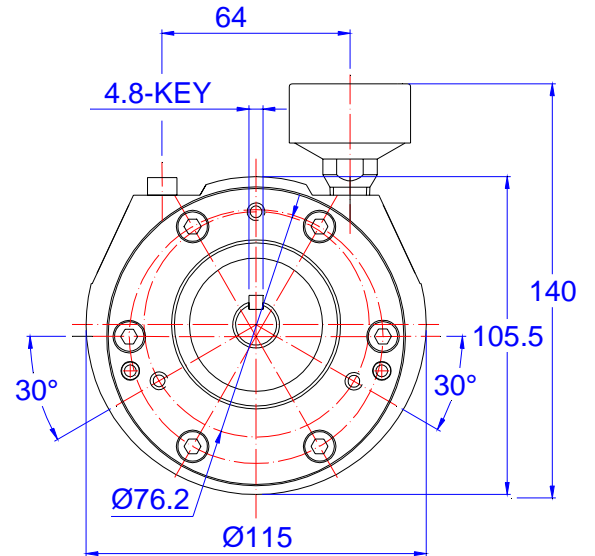
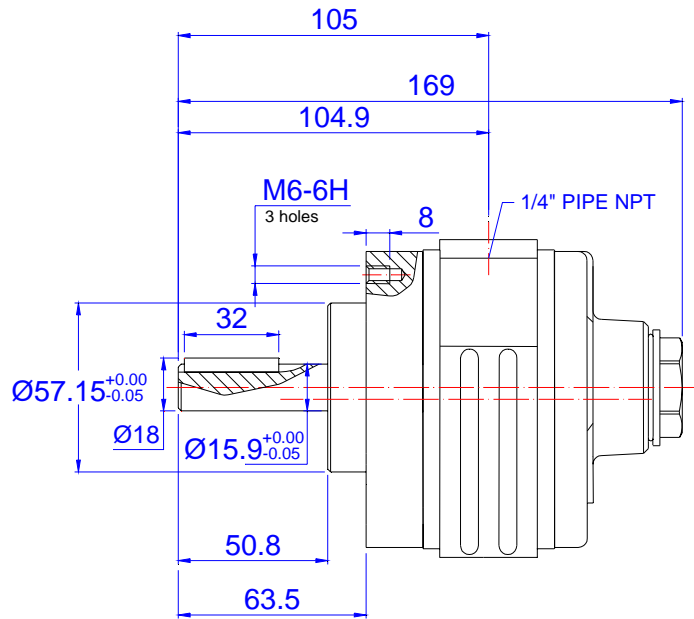
MRV009B5D71



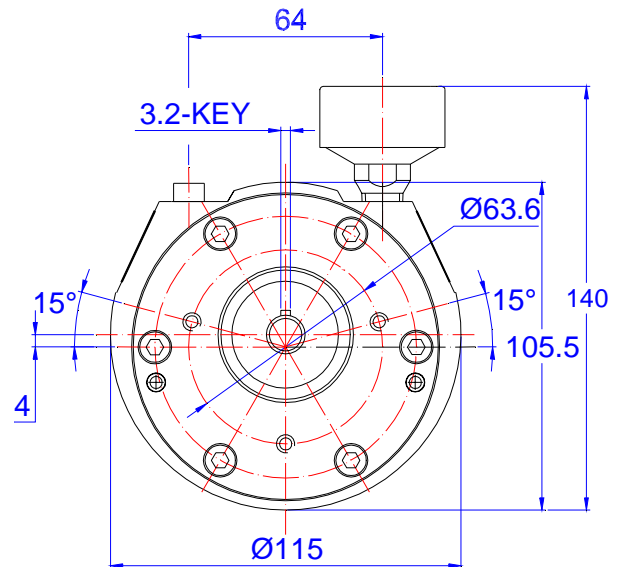
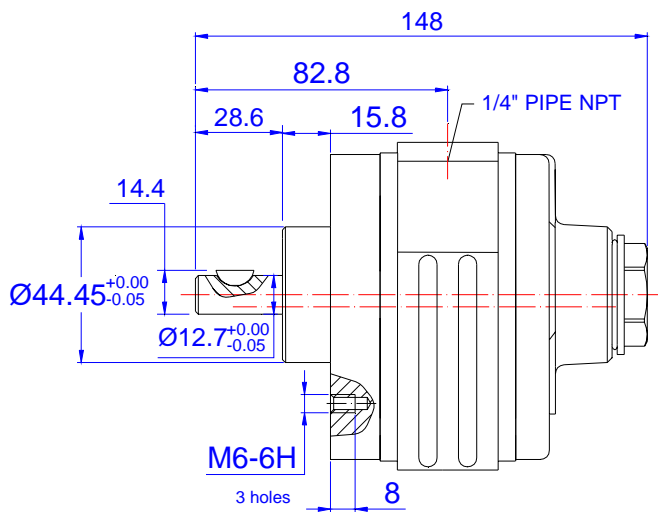
MRV009F

MRV009 SERIE performances curves



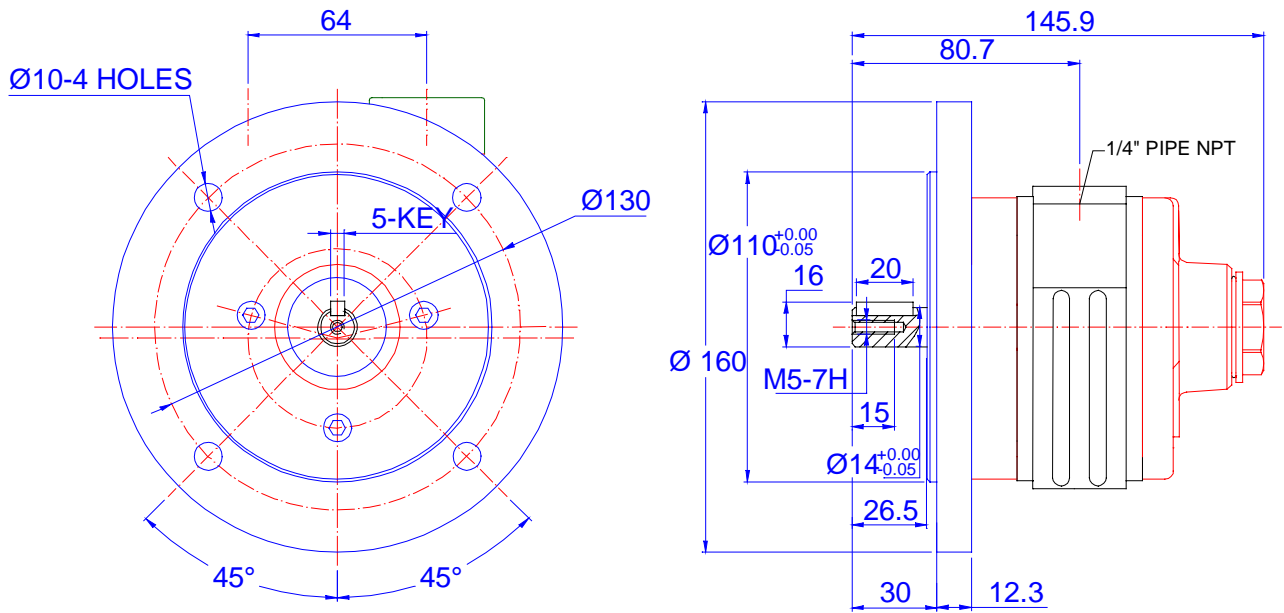


MRV015A

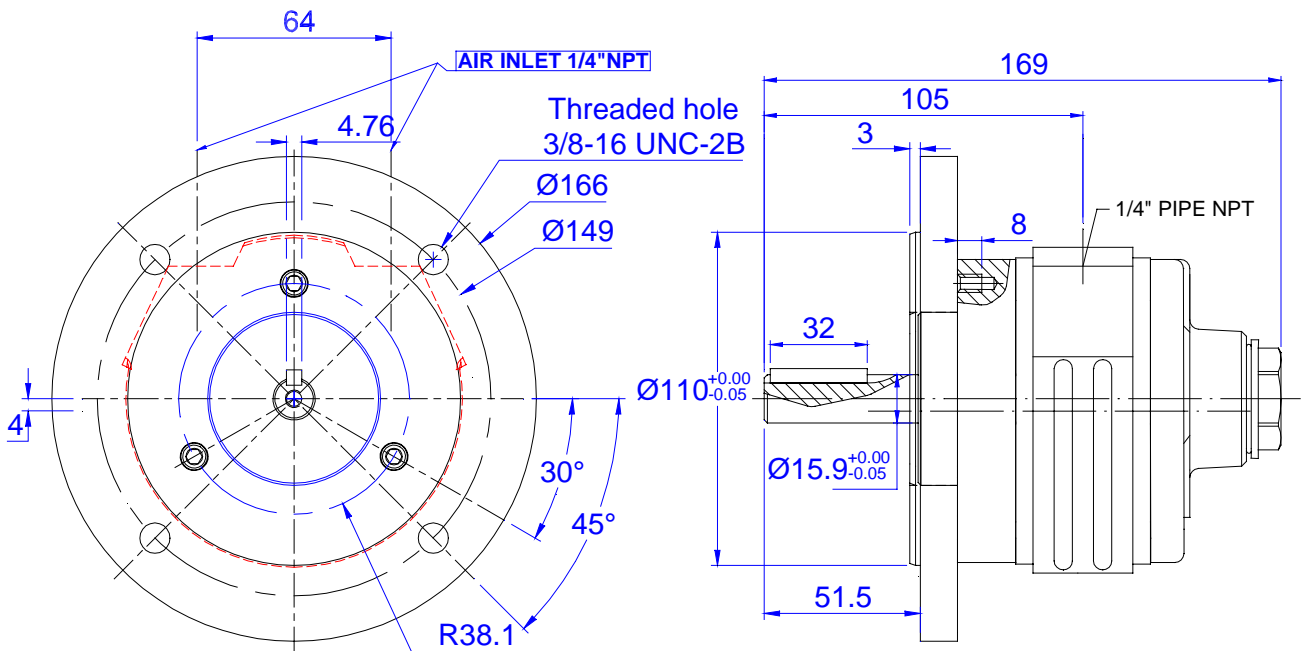


MRV015B

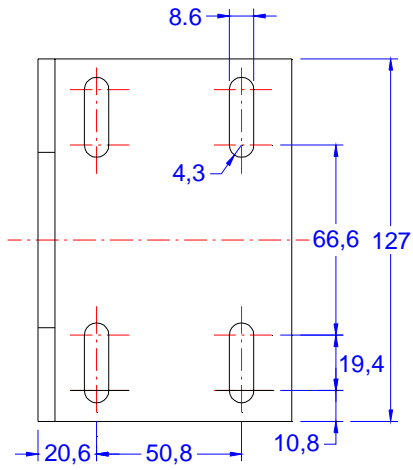
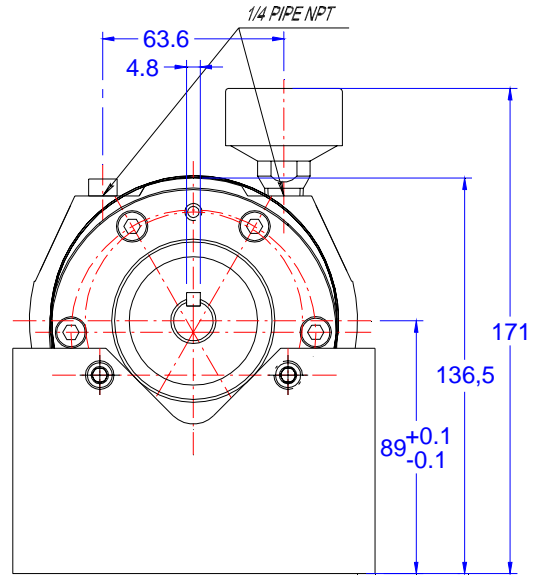
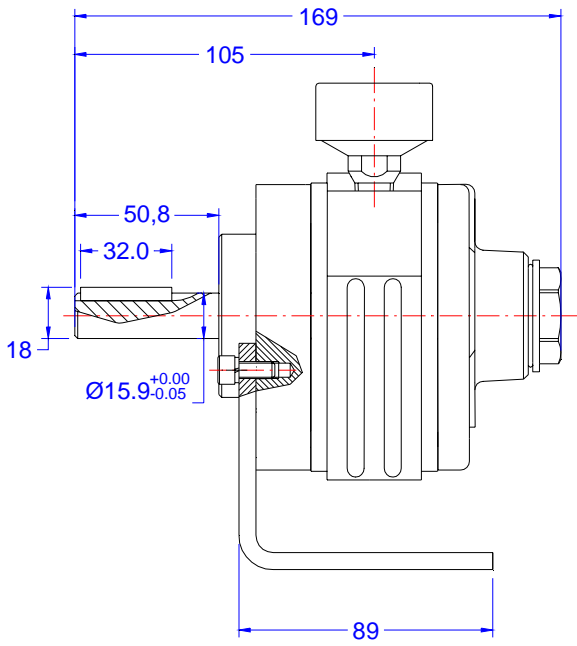
Optional Foot Mounting for MRV015A, MRV015B	MRV015-AH634
Optional Mounting Flange Nema 56C for MRV015A, MRV015B	MRV015-AH633



MRV015B5D71

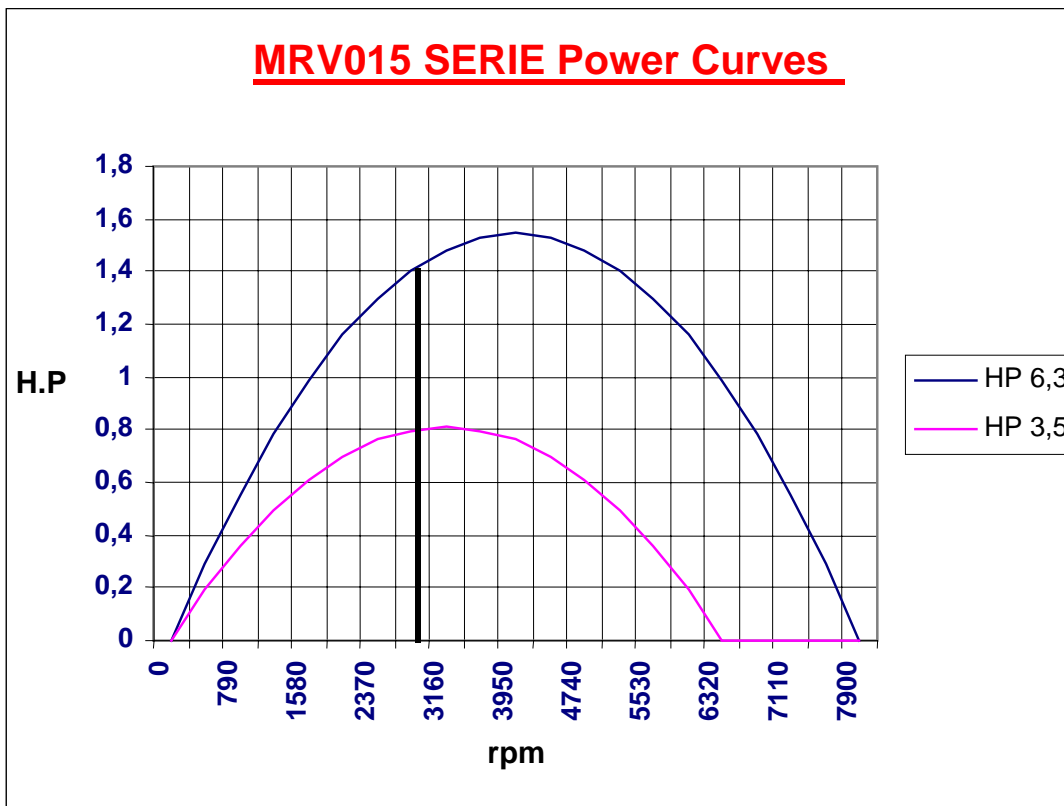
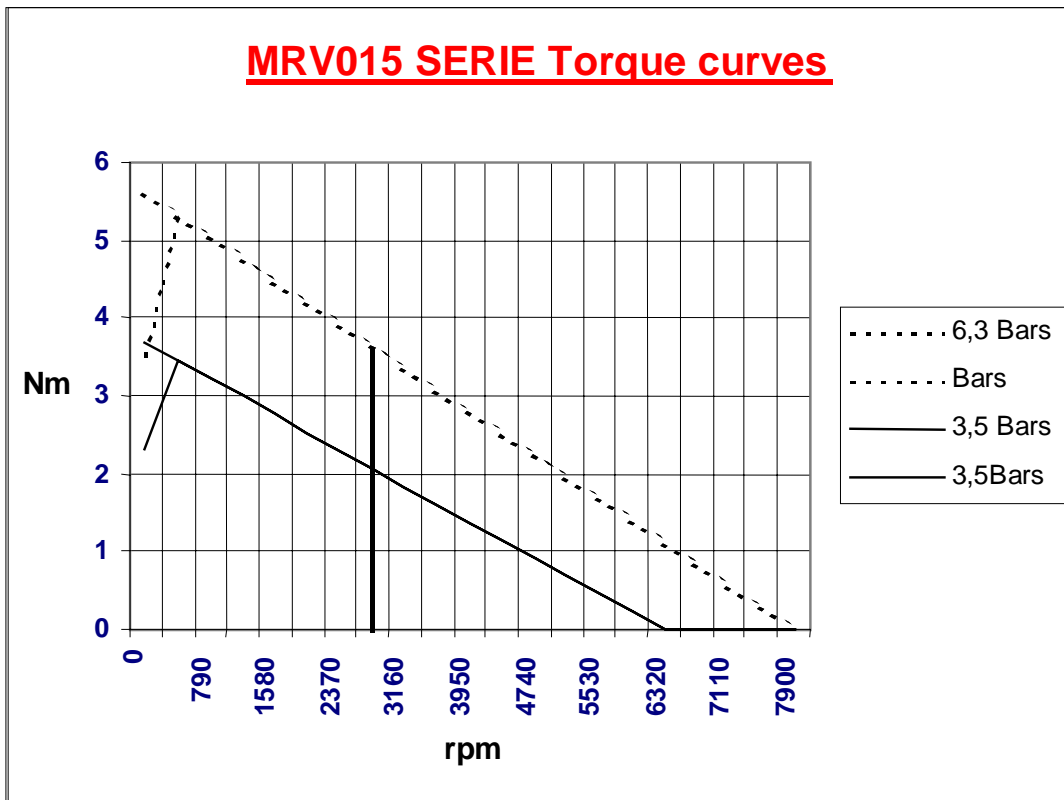


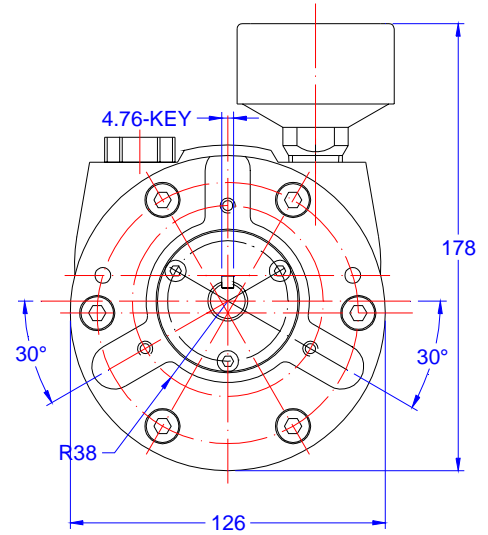
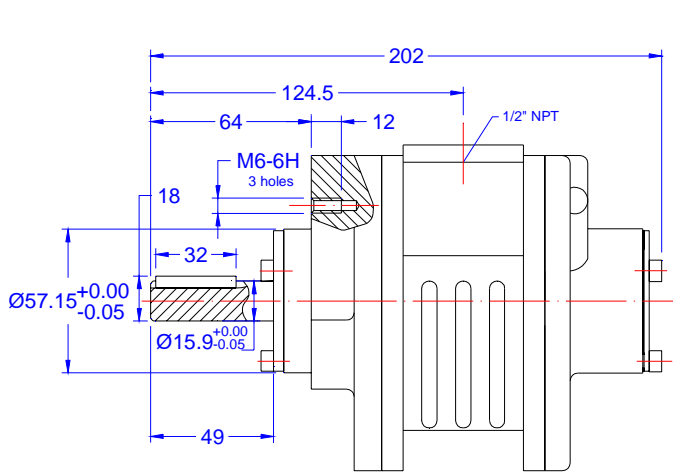
MRV015N56



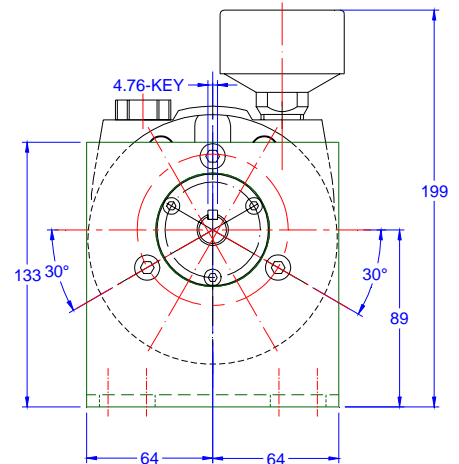
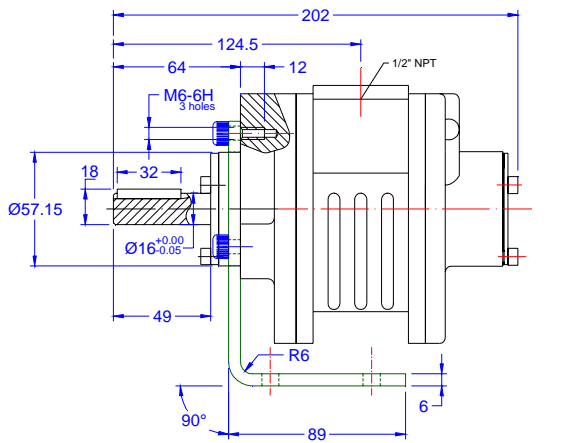
MRV015F

MRV0015 SERIE performances curves

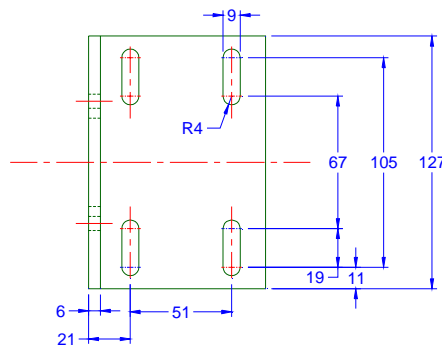




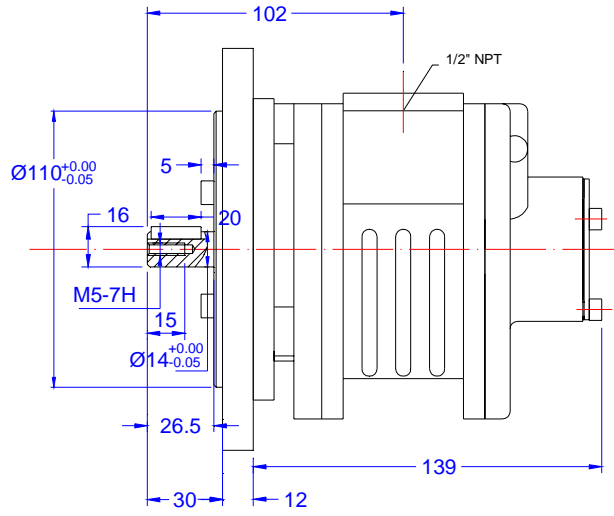
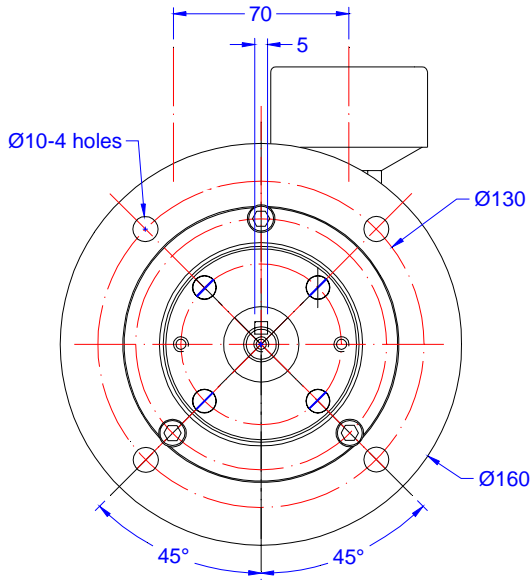
MRV040A



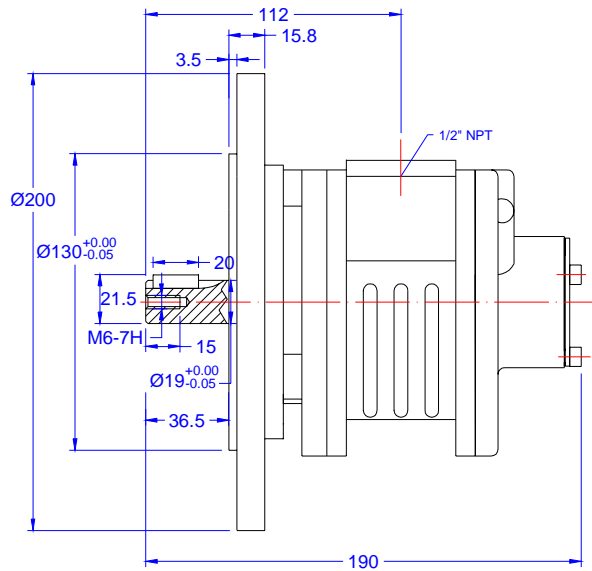
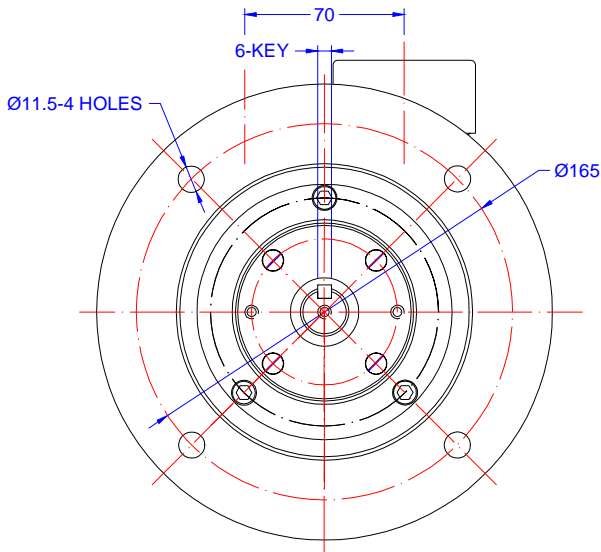
MRV040F



Optional Foot Mounting	MRV015-AH634
Optional Mounting Flange Nema 56C	MRV015-AH633

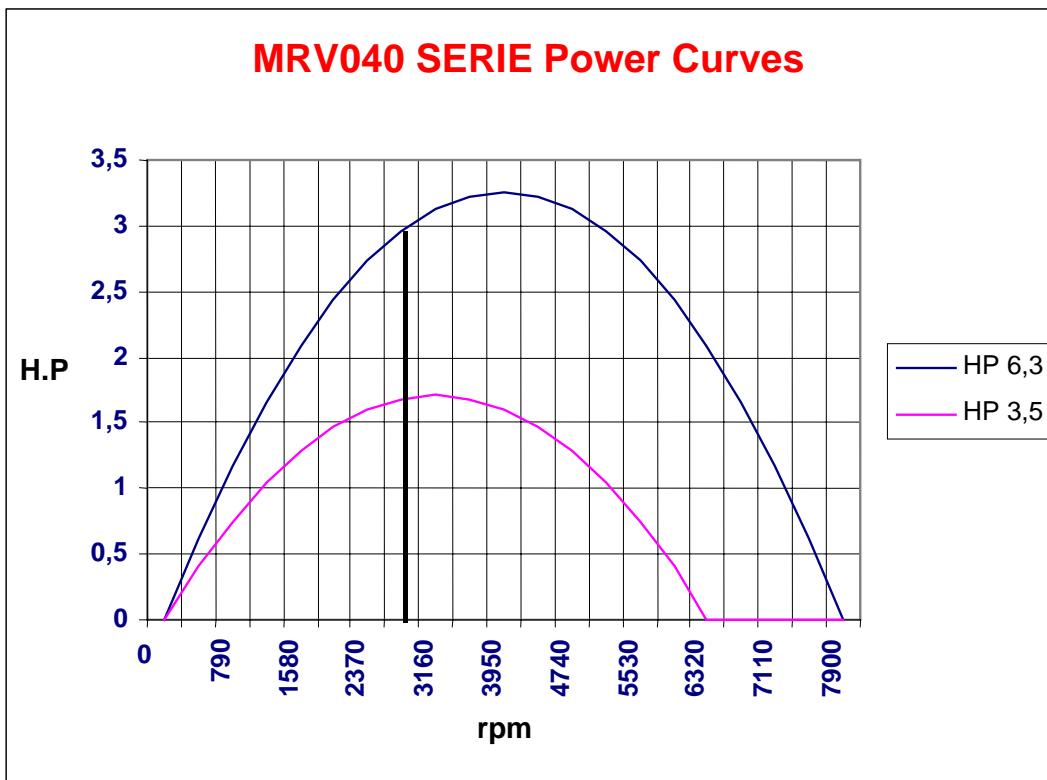
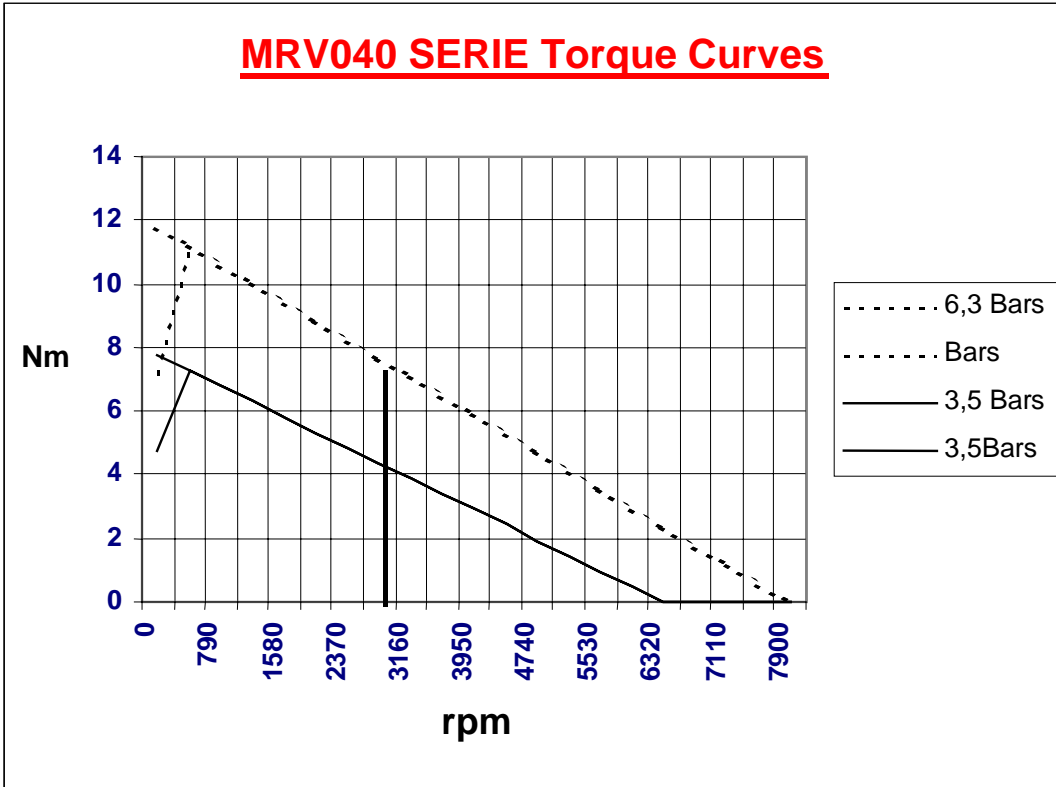


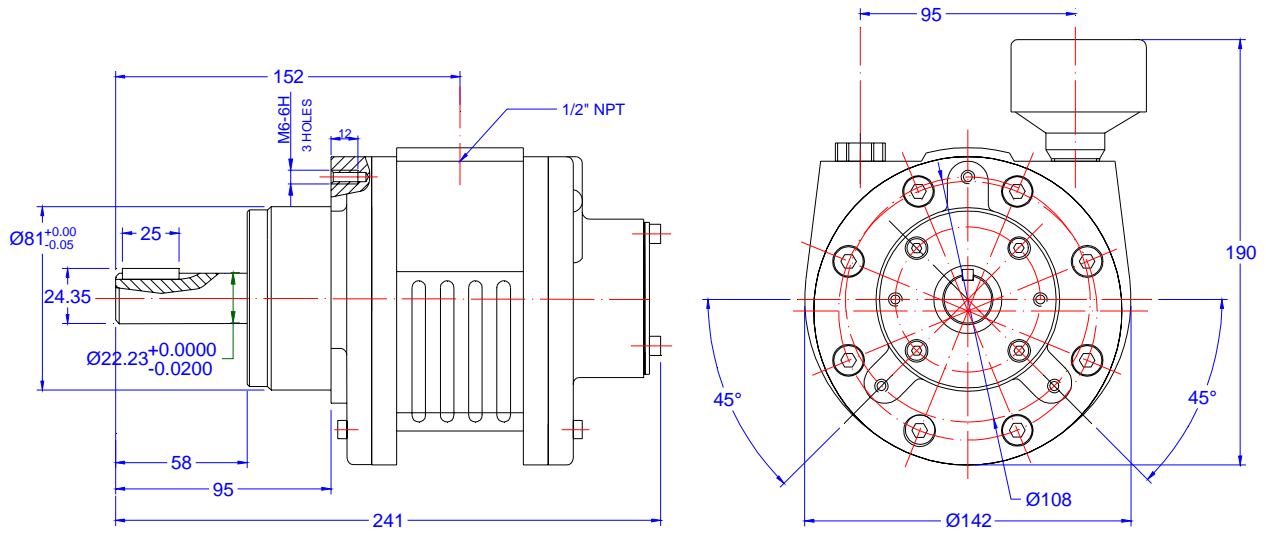
MRV040B5D71



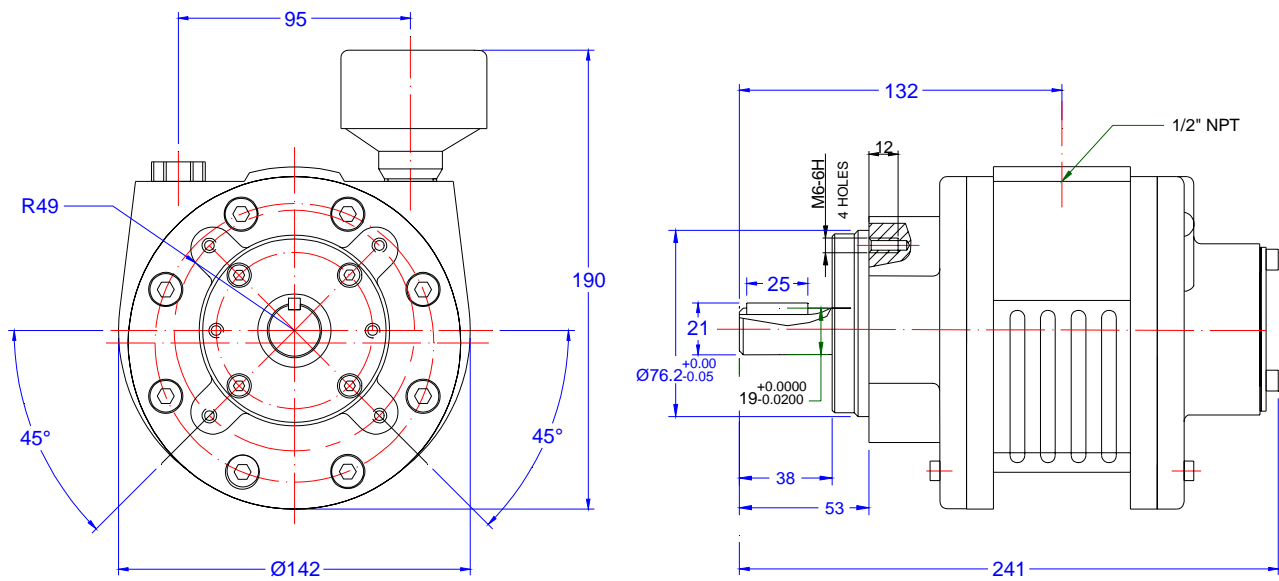
MRV040B5D80

MRV040 SERIE performances curves



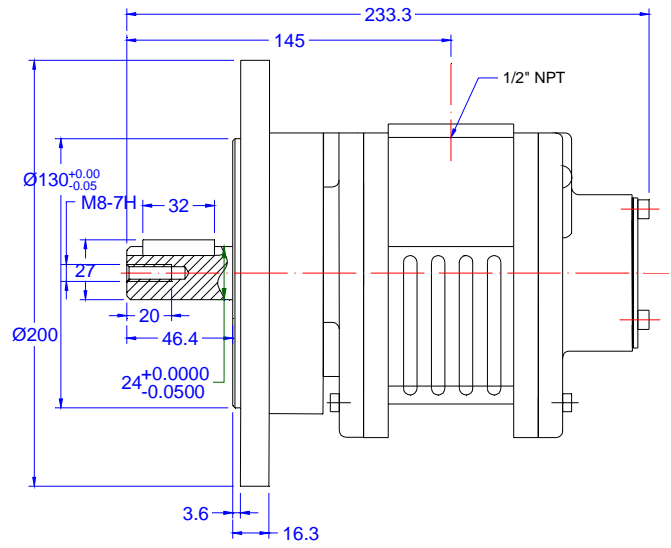
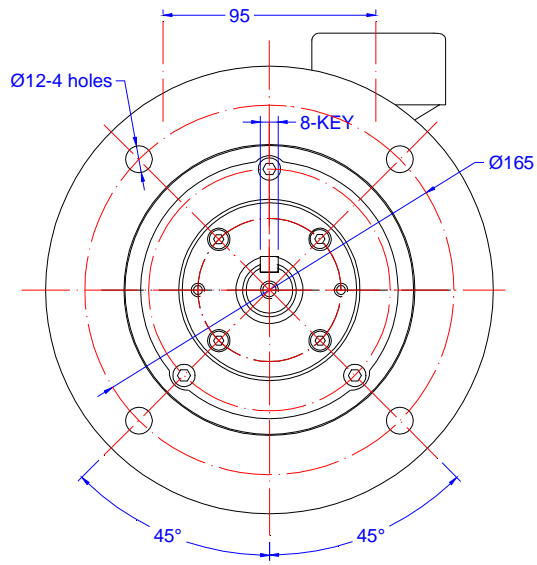


MRV050A

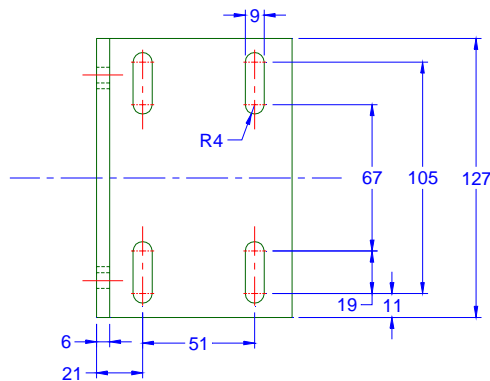
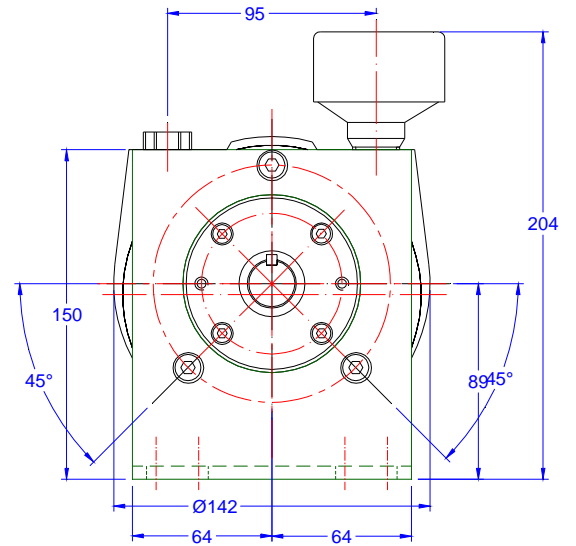
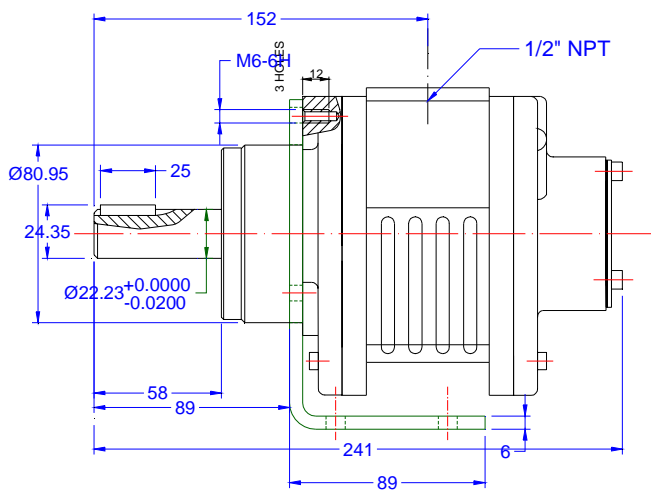


MRV050B

Optional Foot Mounting for MRV050A & MRV050B	MRV050-AH640
Optional Mounting Flange Nema 182C for MRV050A & MRV050B	MRV050-AH641



MRV050B5D90



MRV050F

Model MRV050 serie Performances curves

