

OPERATOR'S MANUAL

650556

INCLUDING: OPERATION, INSTALLATION & MAINTENANCE RELEASED / LIBERADO / DECHARGE: 5-1-96
INCLUDE MANUALS: 66301-X LOWER PUMP END (PN 97999-647), 650684-X PUMP (97999-656), 65142X-X
FILTER (97999-6), P292X1-XXX PIGGYBACK (PN 100400-8) & GENERAL INFORMATION S-636 (97999-636)
REVISED / REVISADO / REVISE: 11-15-00
(REV. D)

650556

AIRLESS SPRAY PUMP SYSTEM - CART MOUNTED

SISTEMA DE BOMBA PULVERIZADORA SIN AIRE - MONTADO EN CARRETILLA

SYSTÈME DE POMPE DE PULVÉRISATION SANS AIR - MONTÉ SUR CHARIOT

6" STAINLESS STEEL, TWO BALL PUMP, 45:1 RATIO



READ THIS MANUAL CAREFULLY BEFORE INSTALLING,
OPERATING OR SERVICING THIS EQUIPMENT.

SERVICE KITS

- Use only genuine ARO® replacement parts to assure compatible pressure rating and longest service life.
- **61355 for repair of Air Motor section.**
Service Note: The Air Motor Service / Parts Manual is not shipped with the pump but it is included with each Service Kit. If this Service / Parts Information is needed, request the Air Motor Operator's Manual from ARO. (Manual 6564X-X, PN 97999-174).
- **637306-P43 for repair of Lower Pump section.**

PUMP SYSTEM DATA

Model	650556
Pump System Type	Cart Mounted Portable, Air Operated, Two Ball S'Steel
Pump Model	650684-P43
Ratio	45:1
Air Inlet	1/2"-14 N.P.T.F.-1 (female)
Air Exhaust	Muffler included
Material Inlet	Suction Tube
Dimensional Data	See page 3.
Air Motor	65665-B
Motor Repair Kit	61355
Lower Pump End	66301-P43
Lower Pump Repair Kit	637306-P43
Weight (less carton)	111 Lbs (50 Kgs)

PERFORMANCE

Air Inlet Pressure Range	30-120 p.s.i. (2-8.3 bar)
Fluid Pressure Range	1350-5400 p.s.i. (93-372 bar)
Max. Rec'd Cycles / Minute	60
Displacement In ³ Per Cycle	7.5
Volume / Cycle	4.1 oz. (121 ml)
Cycles Per Gallon	30.9
Flow @ 60 Cycles / Minute	1.9 g.p.m. (7.2 lpm)
Noise Level @ 60 Psi - 40 Cpm	84.8 db(A)

* The pump sound pressure level has been updated to an Equivalent Continuous Sound Level (L_{Aeq}) to meet the intent of ANSI S1. 13-1971, CAGI-PNEUROP S5.1 using four microphone locations.

OPERATING INSTRUCTIONS

⚠ WARNING DO NOT EXCEED MAXIMUM OPERATING PRESSURE OF 5400 P.S.I. (372 BAR) AT 120 P.S.I. (8.3 BAR) AIR INLET PRESSURE.

⚠ WARNING REFER TO THE PUMP MANUAL FOR ADDITIONAL OPERATING AND SAFETY PRECAUTIONS AND OTHER IMPORTANT INFORMATION.

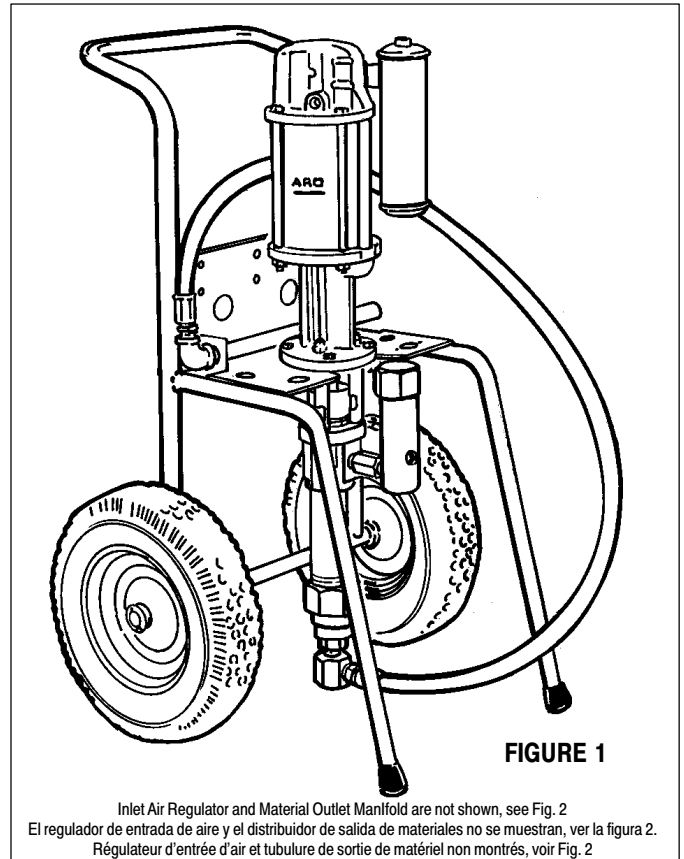


FIGURE 1

Inlet Air Regulator and Material Outlet Manifold are not shown, see Fig. 2
El regulador de entrada de aire y el distribuidor de salida de materiales no se muestran, ver la figura 2.
Régulateur d'entrée d'air et tubulure de sortie de matériel non montrés, voir Fig. 2

IMPORTANT This is one of the six documents which support the system. Replacement copies of these forms are available upon request.

- 66301-X LOWER PUMP END OPERATOR'S MANUAL (97999-647)
- 650556 PUMP SYSTEM MANUAL (97999-670)
- 650684-X PUMP MODEL OPERATOR'S MANUAL (97999-656)
- P292X1-XXX PIGGYBACK OPERATOR'S MANUAL (100400-8)
- 65142X-X MATERIAL FILTER (97999-6)
- GENERAL INFORMATION MANUAL S-636 (97999-636)



PARTS LIST / LISTA DE PIEZAS / LISTE DES PIÈCES / 650556

ITEM	DESCRIPTION (Size in Inches)	QTY	PART NO.
1	Two Ball Piston Pump	(1)	650684-P43
2	Cart Assembly (Includes Items 3 thru 14)	(1)	67139
3	Cotter Pin (3/32")	(2)	Y15-35-C
4	Washer	(4)	91522
5	Tip	(2)	91011
6	Washer (3/8")	(6)	Y13-6-C
7	Screw (3/8" - 16 x 1-1/4")	(4)	Y6-66-C
8	Nut (3/8" - 16)	(4)	Y12-6-C
9	Wheel Assembly	(2)	91515
10	Brace	(1)	95102
11	Screw (5/16" - 18 x 3/4")	(4)	Y6-53-C
12	Nut (5/16" - 18)	(4)	Y12-5-C
13	Washer (5/16")	(4)	Y14-516-C
14	Cart Welding Assembly	(1)	67138
15	Material Filter (Includes Item 16)	(1)	651422-70
16	Plug (3/8")	(1)	Y17-13-S
17	Muffler	(1)	91790-ZZ

ITEM	DESCRIPTION (Size In Inches)	QTY	PART NO.
<input type="checkbox"/> 18	3/4" Suction Hose Assembly	(1)	622606-5
<input type="checkbox"/> 19	90° Elbow (3/4")	(1)	Y43-15-S
<input type="checkbox"/> 20	Suction Tube (5 Gallon)	(1)	94263-1
21	Hose Assembly	(1)	628092-F
22	Gauge	(1)	100067
23	Modular Piggyback Filter/Regulator	(1)	P29241-100
24	Nipple (1/2" x 1-1/2" (m))	(1)	Y27-54-C
25	Bushing (1/2" - 14 (m) x 1/4" - 18 (f))	(1)	94271
26	Nipple (1/4" - 18 (m))	(2)	1950
27	Street Tee (1/4" - 18)	(1)	94270
28	Needle Valve	(1)	94269
29	Adapter (1" (m) x 1/2" (f))	(1)	94256
30	90° Adapter (1" (m) x 1/4" (f) x 3/4" (f))	(1)	94254
31	Plug	(1)	Y17-11-S

Parts included in 67140-1 Asm (std), Available: 67140-2 Asm. uses 94263-2 (36" Inlet Tube)
 Las piezas incluidas en la ensambladura (estándar) 67140-1
 Disponible: La ensambladura 67140-2 que usa 94263-2 (Tubería de entrada de 36" (92 cm)
 Pièces comprises dans l'ensemble (std) 67140-1
 Disponible : 67140-2 Utilisations d'assemblage 94263-2 (Tube d'entrée de 36 po)

INSTALLATION

OPERATING INSTRUCTIONS / INITIAL SETUP PROCEDURE

This unit comes assembled except for the air supply hose, gun and material hose which must be attached.

- A connector, coupler and air supply hose and must be supplied to the air regulator.
- Attach a Ground wire to a suitable ground and the Ground Lug provided on the pump Air Motor.
- Keep containers covered to prevent contamination.

1. Turn the knob on the air regulator counter-clockwise to zero p.s.i.
2. Attach hose and gun. Place pump inlet tube into a full container of material.
3. Start the pump to cycle by turning the air regulator knob clockwise. The pump will cycle several strokes until pressure is built up in the system, at which time it will stall, check for any loose fittings or leakage. Check all connections and re-tighten as necessary.
4. Relief Valve (28) is used to relieve pressure in the hose in order to change spray tips. Open the relief valve to relieve pressure. Close the relief valve to continue spray operation.

PRECAUCIONES DE FUNCIONAMIENTO

⚠ ADVERTENCIA NO EXCEDA LA PRESIÓN MÁXIMA DE OPERACIÓN DE 5400 P.S.I. (372 BAR) A UNA PRESIÓN DE ENTRADA DE AIRE DE 120 P.S.I. (8,3 BAR).

⚠ ADVERTENCIA LEA EL MANUAL DE LA BOMBA PARA SABER PRECAUCIONES ADICIONALES DE OPERACIÓN Y SEGURIDAD Y OTRA INFORMACIÓN IMPORTANTE.

PRECAUTIONS D'UTILISATION

⚠ MISE EN GARDE NE PAS DEPASSER LA PRESSION MAXIMUM DE 5400 PSI (372 BAR) AU POINT D'ADMISSION D'AIR DE 120 PSI (8,3 BAR).

⚠ MISE EN GARDE LE MODE D'EMPLOI DE LA POMPE CONTIEN PLUS DE DETAILS SUR LES CONSIGNES DE FONCTIONNEMENT ET DE SECURITE ET D'AUTRES INFORMATIONS IMPORTANTES A LIRE.

INSTALACIÓN

INSTRUCCIONES DE FUNCIONAMIENTO / PROCEDIMIENTO DE CONFIGURACIÓN INICIAL

Esta unidad viene ensamblada, a excepción de la manguera de suministro de aire y las mangueras de la pistola y de materiales, que deberán estar conectadas.

- Se debe disponer de un conector, acoplador y una manguera de suministro de aire para el regulador de aire.
 - Afiance un alambre de tierra desde la lengüeta de tierra suministrada con el motor a una tierra adecuada.
 - Para evitar la contaminación, conserve los recipientes cerrados.
1. Gire el botón del regulador de aire en sentido contrario a las manecillas del reloj hasta que se indique cero p.s.i.
 2. Añada la manguera y la pistola. Coloque el tubo de entrada de la bomba en un recipiente lleno de material.
 3. Gire el botón del regulador de aire en sentido de las manecillas del reloj para poner en marcha la bomba. Hasta que se levante la presión en el sistema, la bomba operará durante varios ciclos y en ese momento, se ahogará y se detendrá. Compruebe que no haya accesorios sueltos ni filtraciones. Compruebe todas las conexiones y si es necesario, vuelva a apretarlas.
 4. Para cambiar las boquillas, se usa (28) la válvula de alivio, que alivia la presión en la manguera. Abra la válvula de alivio con el fin de aliviar la presión. Cierre la válvula de alivio si desea continuar la operación de pulverización.

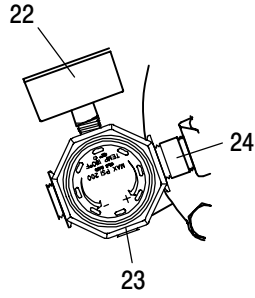
INSTALLATION

INSTRUCTIONS D'UTILISATION / MARCHE À SUIVRE POUR LA CONFIGURATION INITIALE

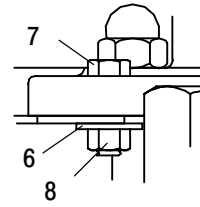
Cette unité est livrée assemblée sauf pour ce qui est du tuyau d'alimentation d'air, le pistolet et le tuyau de matériau qui doivent être raccordés.

- Un raccord, coupleur et un tuyau d'alimentation d'air doivent être reliés au régulateur d'air.
 - Relier un fil de mise à la terre à une mise à la terre appropriée et à la borne de mise à la terre prévue à cette fin sur le moteur pneumatique de la pompe.
 - Garder les contenants fermés pour éviter toute contamination.
1. Tourner le bouton du régulateur d'air dans le sens antihoraire pour faire le zéro de la pression lb/po2 (psi)
 2. Raccorder le tuyau et le pistolet. Mettre le tube d'entrée de la pompe dans un contenant plein de matériau.
 3. Faire entrer la pompe en cycle de fonctionnement en tournant le bouton du régulateur d'air dans le sens horaire. La pompe exécutera plusieurs cycles avant qu'une pression se forme dans le système et auquel moment elle s'arrêtera; vérifier s'il y a des raccords desserrés ou des fuites. Vérifier tous les raccords et resserrer au besoin.
 4. La soupape de décharge (28) est utilisée pour faire tomber la pression dans le boyau de manière à pouvoir changer les buses de pulvérisation. Ouvrir la soupape de décharge pour faire tomber la pression. Fermer la soupape de décharge pour continuer la pulvérisation.

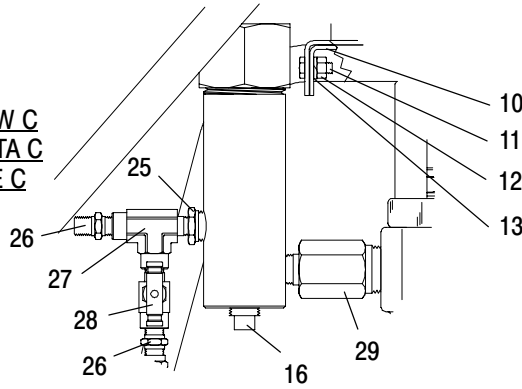
VIEW A
VISTA A
VUE A



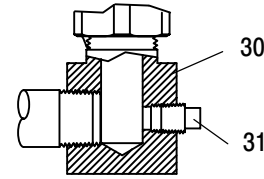
VIEW B
VISTA B
VUE B



VIEW C
VISTA C
VUE C



VIEW D
VISTA D
VUE D



VIEW A
VISTA A
VUE A

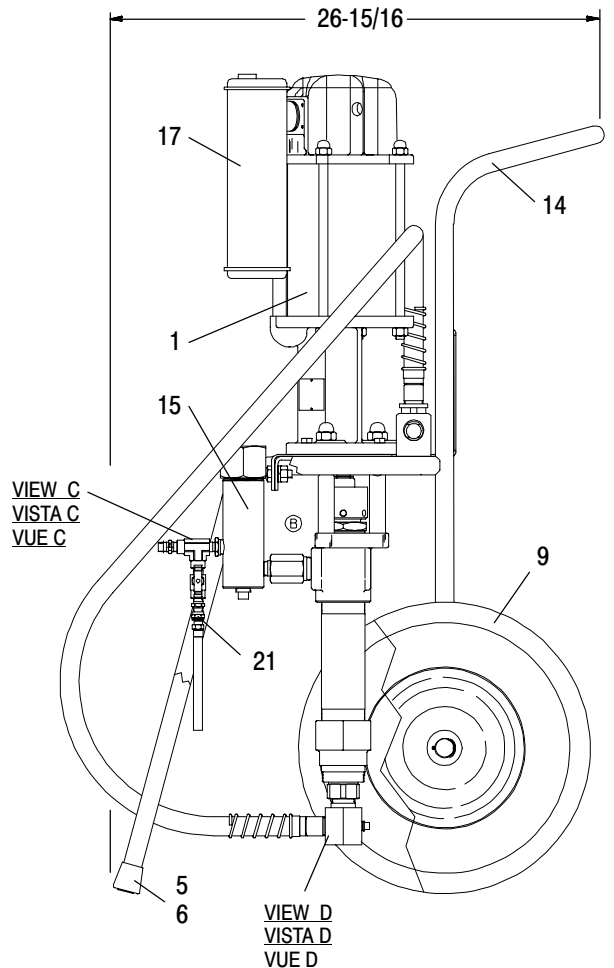
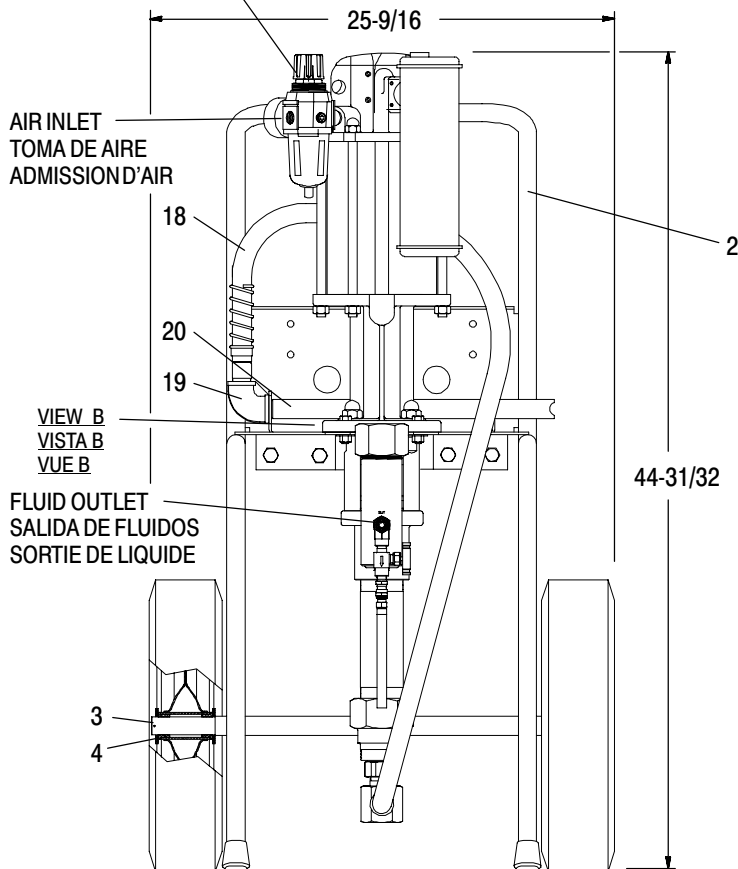


FIGURE 2



LEA CUIDADOSAMENTE ESTE MANUAL ANTES DE INSTALAR, ESTE EQUIPO, OPERARLO O REALIZARLE SERVICIO.

JUEGOS DE SERVICIO

- Use sólo piezas de repuesto legítimas ARO® para asegurar una capacidad de presión compatible y la mayor vida útil.
- **61355 para reparar la sección de Motor de Aire.**
Observación para el servicio: El manual de servicio y la lista de piezas para el motor neumático no se envían con la bomba, pero están incluidos en cada juego de servicio. Si se necesita la información acerca del servicio / partes de repuesto, solicite el Air Operator's Manual de ARO (Manual 6564X-X, PN 97999-174).
- **637306-P43 para reparar la sección de la bomba inferior.**

DATOS DEL SISTEMA DE BOMBA

Modelo	650556
Tipo de sistema de bomba	Transportable, montado en carretilla, funcionamiento neumático, dos bolas de acero inoxidable
Modelo de la bomba	650684-P43
Razón	45:1
Toma de aire	1/2"-14 N.P.T.F.-1 (hembra)
Descarga de aire	Se incluye el silenciador
Entrada del material	Tubo de succión
Datos dimensionales	Véase la página 3.
Motor de aire	65665-B
Juego de Reparación para Motor	61355
Extremo de la bomba inferior	66301-P43
Juego de Reparación para Bomba Inferior	637306-P43
Peso (menos la caja)	111 Lbs (50 Kgs)

DATOS DE RENDIMIENTO

Margen de presión de la toma de aire	30-120 p.s.i. (2-8.3 bar)
Margen de presión del fluido	1350-5400 p.s.i. (93-372 bar)
Ciclos máximos registrados por minuto	60
Desplazamiento por ciclo	7.5
Volumen por ciclo	4.1 oz. (121 ml)
Ciclos por galón (liter)	30.9
Flujo @ 60 ciclos por minuto	1.9 g.p.m. (7.2 lpm)
Nivel de ruido @ 60 p.s.i. - 40 Cpm	84.8 db(A)

* Los niveles de presión acústica de la bomba aquí publicados se han actualizado a un Nivel de sonido continuo equivalente (L_{aeq}) para cumplir con la intención de ANSI S1. 13-1971, CAGI-PNEUROP S5.1 usando cuatro lugares para micrófonos.

IMPORTANTE El presente es uno de los seis documentos que soportan el sistema. Se ofrecen copias para reemplazo de las siguientes formas bajo pedido.

- 66301-X MANUAL DEL OPERADOR DEL EXTREMO DE LA BOMBA INFERIOR (97999-938)
- 650556 MANUAL DEL SISTEMA DE BOMBA (97999-670)
- 650684-X MANUAL DEL OPERADOR DEL MODELO DE BOMBA (97999-945)
- P292X1-XXX MANUAL DEL OPERADOR DEL MÓDULO DE FILTRO / REGULADOR SUPERPUESTO (100400-8)
- 65142X-X FILTRO DE MATERIALES (97999-946)
- MANUAL INFORMACION GENERAL S-636 (97999-636)



LIRE ATTENTIVEMENT CE MANUEL AVANT D'INSTALLER, D'UTILISER OU DE REPARER CET APPAREIL.

KITS D'ENTRETIEN

- Utiliser uniquement des pièces de rechange ARO® d'origine pour assurer des niveaux de pression conformes et une durée de vie utile maximale.
- **61355 pour réparer la section du moteur pneumatique.**
Remarque concernant l'entretien : Le manuel d'entretien / pièces du moteur pneumatique n'est pas livré avec la pompe mais est inclus dans chaque trousse d'entretien. Si ces informations concernant l'entretien et les pièces se révèlent nécessaires, demander un manuel d'utilisateur de moteur pneumatique auprès de ARO. (Manuel 6564X-X, No de pièce 97999-174).
- **637306-P43 pour réparer la section inférieure de la pompe.**

DONNÉES DU SYSTÈME DE POMPE

Modèles	650556
Type de système de pompe	Portable, montée sur chariot, fonctionnement à l'air, deux billes en acier inoxydable
Modèle de pompe	650684-P43
Rapport	45:1
Admission d'air	1/2"-14 N.P.T.F.-1 (femelle)
Échappement de l'air	Silencieux inclus
Admission matériau	Tuyau d'aspiration
Données dimensionnelles	Voir page 3.
Moteur pneumatique	65665-B
Trousse de réparation du moteur	61355
Extrémité de la pompe inférieure	66301-P43
Trousse de réparation de la section inférieure de la pompe	637306-P43
Poids (carton en moins)	111 Lbs (50 Kgs)

DONNÉES DE PERFORMANCE

Gamme de pression d'admission d'air	30-120 p.s.i. (2-8.3 bar)
Gamme de pression du fluide	1350-5400 p.s.i. (93-372 bar)
Nombre maximal de cycles enregistrés par minute	60
Déplacement par cycle	7.5
Volumen par cycle	4.1 oz. (121 ml)
Cycles par gallon (liter)	30.9
Débit @ 60 cycles par minute	1.9 g.p.m. (7.2 lpm)
Niveau de bruit @ 60 p.s.i. - 40 Cpm	84.8 db(A)

* Les niveaux de pression acoustique de la pompe publiés dans cet ouvrage ont été mis à jour pour refléter un niveau acoustique continu équivalent (L_{aeq}) satisfaisant aux normes ANSI S1. 13-1971, CAGI-PNEUROP S5.1, en utilisant quatre microphones.

IMPORTANT Le présent document fait partie des six documents de référence concernant le système. Des copies supplémentaires sont disponibles sur demande.

- 66301-X MANUEL D'UTILISATEUR POUR LE EXTRÉMITÉ INFÉRIEURE DE LA POMPE (97999-938)
- 650556 MANUEL DE SYSTÈME DE POMPE (97999-670)
- 650684-X MANUEL D'UTILISATEUR POUR LE MODÈLE DE POMPE (97999-945)
- P292X1-XXX MANUEL D'UTILISATEUR POUR LE MODULE FILTRE RÉGULATEUR (100400-8)
- 65142X-X FILTRE DE MATÉRIAU (97999-946)
- MANUAL INFORMATION GENERALE S-636 (97999-636)

