

# MANUAL DEL OPERARIO

# PM05P-X-X-A02

INCLUYE: JUEGOS DE SERVICIO, DESCRIPCIÓN GENERAL Y LOCALIZACIÓN DE AVERÍAS.

LIBERADO/DECHARGE: 1-3-02

REVISADO/REVISE: 5-17-02

(REV. C)

## 1/2" BOMBA DE DIAFRAGMA 1:1 RAZÓN (METALICA)



**LEA CUIDADOSAMENTE ESTE MANUAL ANTES DE INSTALAR ESTE EQUIPO, OPERARLO O REALIZARLE SERVICIO.**

Consulte el documento S-631 para precauciones de funcionamiento de seguridad y puesta en servicio (PN 97999-623).

El empresario tiene la responsabilidad de poner esta información en manos de los operarios. Guárdela como referencia en el futuro.

### JUEGOS DE SERVICIO

637141 reparación de la sección de aire (véase la página 8).

637140-XX reparación de la sección de fluido (véase la página 6).

### DATOS DE LA BOMBA

<b>Modelos</b> . . . . .	Véase el cuadro de la descripción del modelo para "-XXX".
<b>Tipo</b> . . . . .	Diafragma doble, metálica neumático.
<b>Material</b> . . . . .	Véase el cuadro de la descripción del modelo para "-XXX".
<b>Material Entrada / Salida</b> . . . . .	1-1/2" Trimordaza
<b>Peso</b> . . . . .	14.75 lbs (6.7 kgs)
<b>Presión máxima de entrada de aire</b> . . . . .	100 p.s.i. (6.9 bar)
<b>Presión máxima de entrada de flujo</b> . . . . .	10 p.s.i. (0.69 bar)
<b>Presión máxima de salida</b> . . . . .	100 p.s.i. (6.9 bar)
<b>Consumo de aire</b> . . . . .	1 c.f.m. / gallon (approx.)
<b>Entrada inundada por velocidad máxima de flujo</b> . . . . .	13 g.p.m. (49.2 l.p.m.)
<b>Tamaño máximo de partículas</b> . . . . .	3/32" dia. (2.4 mm)
<b>Desplazamiento / Ciclo @ 100 p.s.i.</b> . . . . .	0.040 gal. (0.15 lit.)
<b>Límites máximos de temperatura</b>	
<b>Asiento de la Polipropileno</b> . . . . .	150° F (66° C)
<b>Asiento de la Acero Inoxidable</b> . . . . .	200° F (93° C)
<b>Datos dimensionales</b> . . . . .	Véase la página 5
<b>Nivel de ruido @ 70 p.s.i., 60 c.p.m.*</b> . . . . .	71.1 db(A)

\* Los niveles de presión acústica de la bomba aquí publicados se han actualizado a un Nivel de sonido continuo equivalente (L<sub>aeq</sub>) para cumplir con la intención de ANSI S1-1971, CAGI-PNEUROP S5.1 usando cuatro lugares para micrófonos.

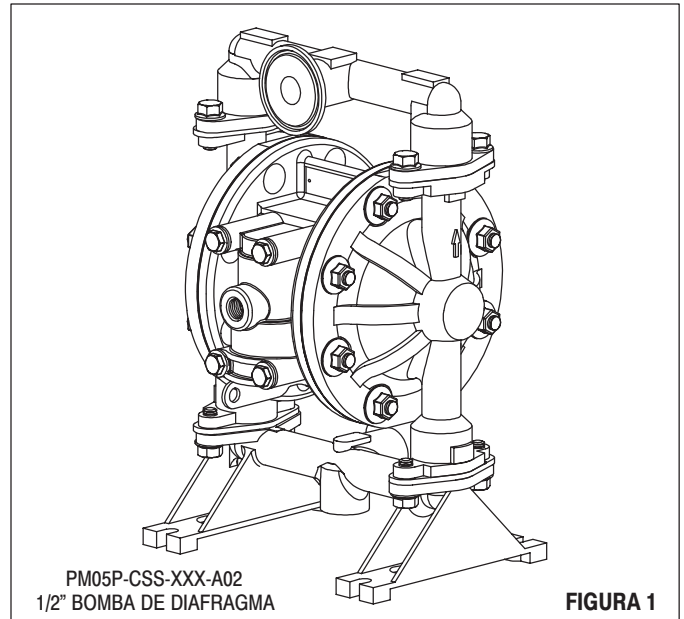
AVISO: Todas las opciones posibles se muestran en el cuadro, sin embargo ciertas combinaciones puede que no se recomienden. Consulte con un representante de la fábrica si tiene preguntas referentes a la disponibilidad.

### DESCRIPCIÓN GENERAL

La bomba de diafragma de ARO tiene una capacidad de alto volumen incluso con baja presión de aire y ofrece una gran gama de opciones de compatibilidad de material. Consulte el cuadro de modelos y opciones.

Las bombas de ARO ofrecen un diseño de resistencia contra los atascos, un motor de aire modular y secciones de fluido. Las bombas neumáticas de doble diafragma utilizan una presión diferencial en las cámaras de aire para crear alternativamente succión y presión positiva de fluidos en las cámaras de fluidos. Las válvulas de retención de bola aseguran un flujo positivo del fluido.

El ciclo de la bomba empezará cuando se aplique presión de aire y continuará bombeando y haciendo frente a las necesidades. Creará y mantendrá presión en la línea y detendrá su ciclo una vez que se alcance la máxima presión en la línea (dispositivo surtidor cerrado) y volverá a bombear según se necesite.



PM05P-CSS-XXX-A02  
1/2" BOMBA DE DIAFRAGMA

FIGURA 1

### CUADRO DE DESCRIPCIÓN DEL MODELO

<b>PM05 P - C S S - X X X - A02</b>	
<b>CUERPO CENTRAL</b> P - Polipropileno	
<b>ABERTURA</b> C - Trimordaza	
<b>MATERIAL DE MULTIPLE</b> S - Acero Inoxidable	
<b>ACCESORIOS DE FERRETERIA</b> S - Acero Inoxidable	
<b>MATERIAL DEL ASIENTO</b> P - Polipropileno S - Acero Inoxidable (316)	
<b>MATERIAL DE LA BOLA</b> A - Santoprene®      T - Teflon® G - Nitrile            V - Viton® S - Acero Inoxidable (316)	
<b>MATERIAL DEL DIAFRAGMA</b> A - Santoprene      T - Teflon G - Nitrile	
<b>REPARACIÓN DE LA SECCIÓN DE FLUIDO</b> EJEMPLO: MODELO # PM05P-CSS-SAA-A02 637140 - <input checked="" type="checkbox"/> <input checked="" type="checkbox"/> JUEGOS DE FLUIDO # 637140-AA      BOLA <input type="checkbox"/> DIAFRAGMA	<b>PM05P-CSS-X X X - A02</b>



AVISO: Instale la bomba en posición vertical. Puede que la bomba no cebe debidamente si las bolas no se asientan por gravedad al empezar.

AVISO: Vuelva a apretar todos los aseguradores antes del funcionamiento. El movimiento lento de los materiales del alojamiento y la empaquetadura podría causar que los aseguradores se aflojaran. Vuelva a apretar todos los aseguradores para asegurar que no haya fugas de fluido ni de aire.

## DESMONTAJE DE LA SECCIÓN DE FLUIDO

1. Quite el múltiple superior (61).
2. Quite los aros tóricos (19), los asientos (21) y las bolas (22).
3. Quite el conjunto de múltiple inferiores (60).
4. Quite los aros tóricos (19), los asientos (21) y las bolas (22).
5. Quite las tapas de fluido (15).
6. Quite la perno (14), la arandela (6), los diafragmas (7) o (7 / 8) y la arandela (5).
7. Quite la varilla de conexión (1) del motor de aire.
8. Quite con cuidado la perno (14), la arandela (6), los diafragmas (7) o (7 / 8) y la arandela (5) de la varilla de conexión del diafragma (1). No estropee la superficie de la varilla de conexión.
9. Quite el aro tórico (2) de la varilla de conexión.

## REENSAMBLAJE DE LA SECCIÓN DE FLUIDO

- Vuelva a ensamblar en orden inverso.
- Limpie y examine todas las piezas. Cambie las piezas desgastadas o dañadas con piezas nuevas según se requiera.
- Lubrique la varilla del diafragma (1) y el aro tórico (2) con lubricante de aros tóricos Key-Lube® o equivalente.
- Instale las arandelas del diafragma (5) con el bisel del diámetro interior hacia el diafragma.
- Cuando vuelva a instalar los diafragmas de teflón, instale un diafragma 93465 Santoprene detrás del diafragma de teflón.

## SERVICIO DE LA SECCIÓN DEL MOTOR DE AIRE

El servicio técnico está dividido en dos partes - 1. Válvula piloto, 2. Válvula principal.

### NOTAS GENERALES PARA EL REENSAMBLAJE:

- El servicio de la sección del motor de aire se continúa de la reparación de la sección de fluidos.
- Examine y cambie las piezas viejas con piezas nuevas según se necesite. Busque rayas profundas en las superficies metálicas y mellas o cortes en los aros tóricos.
- Tome precauciones para evitar cortar los aros tóricos durante la instalación.
- Lubrique los aros tóricos con Key-lube o equivalente.
- No apriete los aseguradores demasiado. Consulte el bloque de especificaciones de torsión.
- Vuelva a apretar los aseguradores después de volver a empezar.

## DESMONTAJE DE LA VÁLVULA DEL PILOTO

1. Quite los aros de resorte (122 y 104).
2. Quite las placas (143).
3. Quite la manga (103) y los aros tóricos (102).
4. Quite el pistón (118), las arandelas (142), los aros tóricos (119) y los espaciadores (120) del cuerpo central (101).

## REENSAMBLAJE DE LA VÁLVULA PILOTO

1. Monte los aros tóricos (119), los espaciadores (120) y las arandelas (142) en la varilla piloto (118).
2. Inserte esta pila en el cuerpo (101). La manga (103) se puede usar para ayudar a meter la pila en el cuerpo.
3. Instale la manga (103) y los aros tóricos (102) en el cuerpo (101).
4. Instale las placas (143) y los aros de resorte (122 y 104).

## DESMONTAJE DE LA VÁLVULA PRINCIPAL

1. Quite el silenciador (129) y la empaquetadura (130).
2. Saque el conjunto del bloque de la válvula (135) del cuerpo (101).
3. Quite los pernos (134), las arandelas (133) y la empaquetadura (132) del bloque de la válvula (135).
4. Quite la placa de válvula (141) y la inserción de la válvula (140).
5. Quite el tapón (136) y la bobina (111).

## REENSAMBLAJE DE LA VÁLVULA PRINCIPAL

1. Instale nuevas copas en "U" (139 y 138) en la bobina (111). **LOS REBORDOS DEBEN ESTAR CARA A CARA.**
2. Inserte la bobina (111) en el bloque de la válvula (135).
3. Instale el aro tórico (137) en el tapón (136). Inserte el tapón en el bloque de la válvula (135).
4. Instale la inserción de la válvula (140) y la placa de válvula (141) en el bloque de la válvula (135). Nota: A fin de obtener un mejor rendimiento, el lado cóncavo de la inserción de la válvula (140) debe estar contra la cara brillante de la placa de válvula (141).
5. Cambie la empaquetadura (132) e instale el conjunto del bloque de la válvula en el cuerpo (101).

### (P8)

**Nota 1:** Un conjunto de servicio de la válvula principal se puede obtener por separado, el cual incluye: 111, 132, 135 - 141. Pida la pieza no. 66362.

## 1/2" POMPE A DIAPHRAGME 1:1 RAPPORT (METALLIQUE)



**LIRE ATTENTIVEMENT CE MANUEL AVANT D'INSTALLER,  
D'UTILISER OU DE REPARER CET APPAREIL.**

Se reporter au document S-631 pour toute précaution de fonctionnement et de sécurité et pour la mise en route (PN 97999-623).  
Il incombe à l'opérateur de s'assurer que ces informations seront lues par l'opérateur. Conserver pour toute référence ultérieure.

### KITS D'ENTRETIEN

637141 réparation de la section pneumatique (voir page 8).  
637140-XX réparation de la section du fluide (voir page 6).

### DONNEES SUR LA POMPE

<b>Modèles</b> . . . . .	Voir le tableau des descriptions de modèles pour "-XXX".
<b>Type</b> . . . . .	Diaphragme métallique pneumatique double.
<b>Matériau</b> . . . . .	Voir le tableau des descriptions de modèles pour "-XXX".
<b>Admission matériau / Sortie matériau</b> . . . . .	1-1/2" Tri-Clamp
<b>Poids</b> . . . . .	14.75 lbs (6.7 kgs)
<b>Pression d'air d'entrée maximale</b> . . . . .	100 p.s.i. (6.9 bar)
<b>Pression d'admission de fluide maximale</b> . . . . .	10 p.s.i. (0.69 bar)
<b>Pression de sortie maximale</b> . . . . .	100 p.s.i. (6.9 bar)
<b>Consommation d'air</b> . . . . .	1 c.f.m. / gallon (approx.)
<b>Admission immergée à débit maximal</b> . . . . .	13 g.p.m. (49.2 l.p.m.)
<b>Taille maximale des particules</b> . . . . .	3/32" dia. (2.4 mm)
<b>Déplacement / Cycle @ 100 p.s.i.</b> . . . . .	0.040 gal. (0.15 lit.)
<b>Limites de Températures Maximales</b>	
<b>Siège de Polypropylène</b> . . . . .	150° F (66° C)
<b>Siège de Acier Inoxydable</b> . . . . .	200° F (93° C)
<b>Données Dimensionnelles</b> . . . . .	Voir page 5
<b>Niveau de bruit @ 70 p.s.i., 60 c.p.m.*</b> . . . . .	71.1 db(A)

\* Les niveaux de pression acoustique de la pompe publiés dans cet ouvrage ont été mis à jour pour refléter un niveau acoustique continu équivalent (L<sub>aeq</sub>) satisfaisant aux normes ANSI S1-1971, CAGI-PNEUROP S5.1, en utilisant quatre microphones.

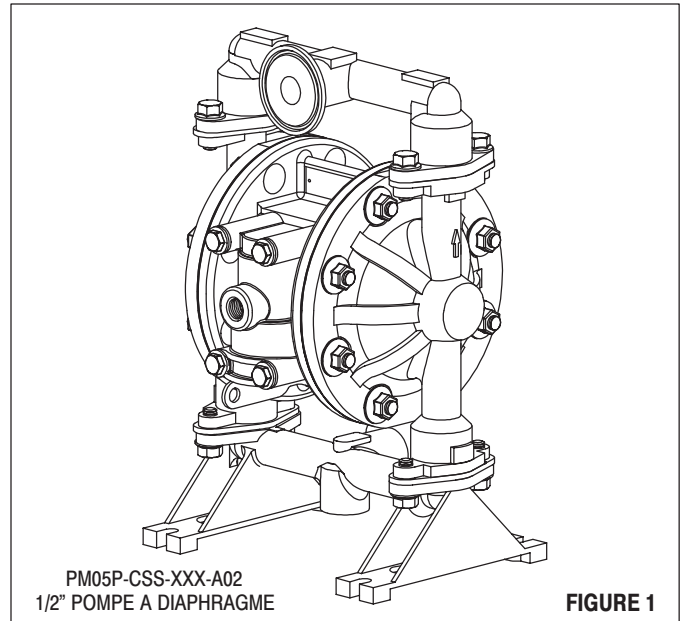
AVIS: toutes les options possibles sont indiquées sur le tableau mais certaines combinaisons peuvent ne pas convenir. Consulter un représentant ou l'usine pour toute question concernant la disponibilité.

### DESCRIPTION GENERALE

La pompe à diaphragme ARO a un rendement élevé, même lorsque la pression d'air est faible, et peut s'utiliser avec une vaste gamme de matériaux. Se reporter au tableau des modèles et des options. Les sections modulaires du fluide et du moteur pneumatique des pompes ARO sont équipées d'un dispositif anti-blocage.

Les pompes pneumatiques à diaphragme double utilisent la différence de pression dans les réservoirs d'air pour créer, en alternance, une aspiration et une pression positive du liquide dans ses réservoirs. Les clapets à billes assurent un débit positif du liquide.

Le cycle de pompage commence lorsque la pression d'air est appliquée et il se poursuit en fonction de la demande. Il produit et maintient la pression de fluide et s'arrête une fois que la pression de fluide maximale est atteinte (dispositif de débit fermé), puis reprend le pompage en fonction des besoins.



PM05P-CSS-XXX-A02  
1/2" POMPE A DIAPHRAGME

FIGURE 1

### TABLEAU DES DESCRIPTIONS DE MODELES

PM05 P - C S S - X X X - A02	
<b>CORPS CENTRAL</b> P - Polypropylène	
<b>ORIFICE</b> C - Tri-Clamp	
<b>CAPUCHON DU GICLEUR / TYPE DE TUBULURE</b> S - Acier Inoxydable	
<b>PIECES DE MONTAGE</b> S - Acier Inoxydable	
<b>MATERIAU DE SIEGE</b> P - Polypropylène S - Acier Inoxydable (316)	
<b>MATERIAU DE BILLE</b> A - Santoprene®      T - Teflon® G - Nitrile              V - Viton® S - Acier Inoxydable (316)	
<b>MATERIAU DE DIAPHRAGME</b> A - Santoprene      T - Teflon G - Nitrile	
<b>REPARATION DE LA SECTION DU FLUIDE</b>	
EXEMPLE: MODELES # PM05P-CSS-SAA-A02      637140 - <input checked="" type="checkbox"/> <input checked="" type="checkbox"/>	
KIT DU FLUIDE # 637140-AA      Bille <input checked="" type="checkbox"/> Diaphragme <input checked="" type="checkbox"/>	

AVIS: Installer la pompe en position verticale. Elle risque de ne pas amorcer correctement si les billes ne retiennent pas par gravité à la mise en route.

AVIS: Resserrer tous les éléments de fixation avant l'utilisation. Le glissement fonctionnel des matériaux du bâti et de la garniture peut entraîner le desserrement des éléments de fixation. Resserrer tous ces éléments pour éviter toute fuite de liquide ou d'air.

## DEMONTAGE DE LA SECTION DU FLUIDE

1. Retirer l'ensemble tubulure supérieure (61).
2. Retirer les joints toriques (19), les sièges (21) et les billes (22).
3. Retirer l'ensemble tubulures inférieure (60).
4. Retirer les joints toriques (19), les sièges (21) et les billes (22).
5. Retirer les capuchons de gicleur (15).
6. Retirer le boulon (14), la rondelle (6), les diaphragmes (7 ou 7 / 8), et la rondelle (5).
7. Retirer la bielle (1) du moteur pneumatique.
8. Retirer délicatement le boulon (14), la rondelle (6), les diaphragmes (7 ou 7 / 8), et la rondelle (5) de la bielle (1). Ne pas rayer la surface de la bielle.
9. Retirer le joint torique (2) de la bielle.

## MONTAGE DE LA SECTION DU FLUIDE

- Remonter en sens inverse.
- Nettoyer et inspecter les pièces. Remplacer celles qui sont usées ou endommagées par des pièces neuves, en fonction des besoins.
- Graisser la tige du diaphragme (1) et le joint torique (2) avec du lubrifiant pour joints toriques Key-Lube ou tout produit équivalent.
- Installer les rondelles du diaphragme (5) en dirigeant le chanfrein du diamètre intérieur vers le diaphragme.
- Lors du remplacement des diaphragmes en téflon, installer le diaphragme en Santoprene 93465 derrière le diaphragme en téflon.

## ENTRETIEN DE LA SECTION DU MOTEUR PNEUMATIQUE

L'entretien s'effectue en deux parties: 1. soupape pilote, 2. soupape principale.

### REMARQUES GENERALES SUR LE MONTAGE:

- L'entretien de la section du moteur pneumatique fait suite à la réparation de la section du fluide.
- Le cas échéant, inspecter et remplacer les pièces anciennes par des pièces neuves. Repérer toute éraflure profonde des surfaces métalliques et toute entaille ou coupure des joints toriques.
- Veiller à ne pas couper les joints toriques durant leur installation.
- Graisser les joints toriques avec du Key-lube ou tout produit équivalent.
- Ne pas trop serrer les éléments de fixation. Se reporter à l'encart contenant les spécifications de couple sur le schéma.
- Resserrer les éléments de fixation après la mise en route.

## DEMONTAGE DE LA SOUPAPE PILOTE

1. Retirer les anneaux élastiques (122 et 104).
2. Retirer les plaques (143).
3. Retirer le manchon (103) et les joints toriques (102).
4. Retirer le piston (118), les rondelles (142), les joints toriques (119) et les entretoises (120) du corps central (101).

## MONTAGE DE LA SOUPAPE PILOTE

1. Monter les joints toriques (119), les entretoises (120) et les rondelles (142) sur la tige pilote (118).
2. Introduire l'ensemble dans le corps (101). Le manchon (103) peut être utilisé pour faciliter l'introduction de l'ensemble des pièces dans le corps.
3. Installer le manchon (103) et les joints toriques (102) dans le corps (101).
4. Installer les plaques (143) et les anneaux élastiques (122 et 104).

## DEMONTAGE DE LA SOUPAPE PRINCIPALE

1. Retirer le silencieux (129) et la garniture (130).
2. Extraire l'ensemble du bloc de soupapes (135) du corps (101).
3. Retirer les boulons (134), les rondelles (133) et la garniture (132) du bloc de soupapes (135).
4. Retirer la plaque porte-soupapes (141) et le mécanisme de soupape (140).
5. Retirer le capuchon (136) et la bobine (111).

## MONTAGE DE LA SOUPAPE PRINCIPALE

1. Installer des joints en coupelle neufs (139 et 138) sur la bobine (111). **LES LEVRES DOIVENT SE FAIRE FACE.**
2. Introduire la bobine (111) dans le bloc de soupapes (135).
3. Installer le joint torique (137) sur le capuchon (136) et introduire ce dernier dans le bloc de soupapes (135).
4. Installer le mécanisme de soupape (140) et la plaque porte-soupapes (141) dans le bloc de soupapes (135). Remarque: Le côté incurvé du mécanisme de soupape (140) doit reposer contre la face brillante de la plaque porte-soupapes (141) pour assurer une meilleure performance.
5. Remettre la garniture (132) en place et installer l'ensemble du bloc de soupapes sur le corps (101).

### (P8)

**Remarque 1:** un ensemble d'entretien de la soupape principale est disponible séparément. Il comprend les articles 111, 132, 135 à 141. Numéro de commande 66362.

## DATOS DIMENSIONALES / DONNEES DIMENSIONNELLES

(Las dimensiones mostradas son solamente como referencia y aparecen en pulgadas y milímetros (mm).  
(Les dimensions ne sont indiquées qu'à titre de référence. Elles sont exprimées en pouces et en millimètres (mm).)

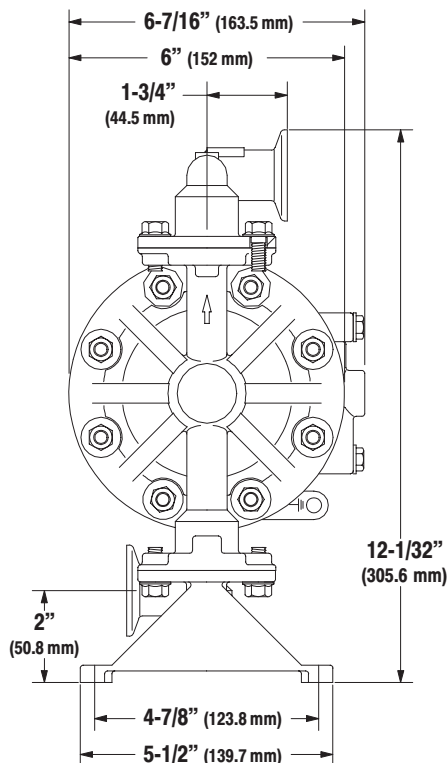
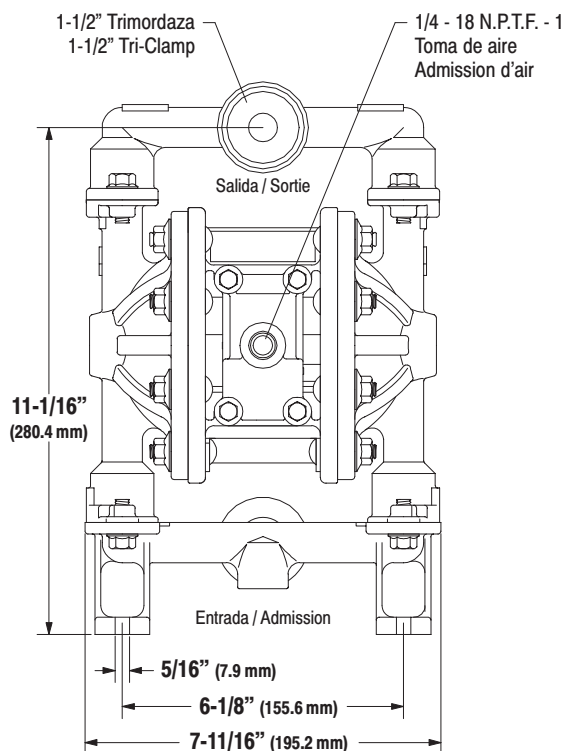


Figura 2 / Figure 2



### LOCALIZACIÓN DE AVERÍAS

#### Se descarga producto por la salida.

- Compruebe si hay ruptura del diafragma.
- Compruebe lo apretada que está la perno (14).

#### Burbujas de aire en el producto que se descarga.

- Compruebe las conexiones de las tuberías de succión.
- Compruebe los aros tóricos entre el múltiple de entrada y las tapas de fluido.
- Compruebe lo apretada que está la perno (14).

#### La bomba sopla aire por el escape principal cuando está calada en cualquier recorrido.

- Compruebe las copas en "U" en la bobina (111) de la válvula principal.
- Compruebe la placa de válvula (141) y la inserción (140) por si están desgastados.
- Compruebe la manga (103) y el aro tórico (2) en la varilla de conexión del diafragma.
- Compruebe los aros tóricos (119) en el pistón (118) por si están desgastados.

#### Bajo volumen de producción, flujo irregular o no hay flujo.

- Compruebe el suministro de aire.
- Compruebe si la manguera de salida está tapada.
- Para que la bomba se cebe a sí misma debe estar montada en posición vertical para que las bolas se asienten por gravedad.
- Compruebe si hubiera cavitación de la bomba - la tubería de succión debe tener un tamaño por lo menos tan grande como el diámetro de la rosca de entrada de la bomba para que haya un flujo adecuado si se bombean fluidos de alta viscosidad. La manguera de succión debe ser del tipo que no se aplasta, capaz de poder soportar un gran vacío.
- Compruebe todas las uniones de los múltiples de entrada y las conexiones de succión. Deben ser herméticas al aire.
- Compruebe por si hay válvulas de retención mal asentadas o que se pegan.
- Si la bomba pasa por un ciclo a alta velocidad o funciona de manera irregular, compruebe los aros tóricos del pistón (119) por si están desgastados.

### DEPANNAGE

#### Produit expulsé de la sortie d'échappement.

- Vérifier le serrage de l'écrou du diaphragme.
- Vérifier le serrage de l'boulon (14).

#### Bulles d'air dans le produit.

- Vérifier le branchement des tuyaux d'aspiration.
- Vérifier les joints toriques entre la tubulure d'admission et les capuchons de gicleur.
- Vérifier le serrage de l'boulon (14).

#### L'échappement principal de la pompe expulse de l'air alors que cette dernière cale un coup sur deux.

- Vérifier les joints en coupelle sur la bobine (111) de la soupape principale.
- Vérifier l'état de la plaque porte-soupapes (141) et du mécanisme de soupape (140).
- Vérifier le manchon (103) et le joint torique (2) sur la bielle du diaphragme.
- Vérifier l'état des joints toriques (119) sur le piston (118).

#### Volume de sortie faible, débit irrégulier ou absence de débit.

- Vérifier l'arrivée d'air.
- Vérifier si le tuyau de sortie est bouché.
- Pour que la pompe puisse s'amorcer, elle doit être montée en position verticale de manière à ce que les billes puissent retenir par gravité.
- Vérifier toute cavitation de la pompe: le tuyau d'aspiration doit être au moins aussi large que le diamètre des filets internes de la pompe pour assurer un débit correct des liquides à haute viscosité. Le tuyau d'aspiration doit résister à l'écrasement et pouvoir exercer un vide important.
- Vérifier tous les raccords des tubulures d'admission et des branchements d'aspiration. Ils doivent être parfaitement étanches.
- Vérifier si les clapets de non-retour collent ou sont mal installés.
- Si la pompe tourne rapidement ou irrégulièrement, vérifier l'état des joints toriques du piston (119).

## SECCIÓN DE FLUIDO / SECTION DU FLUIDE

### JUEGOS DE REVISIÓN DE LA SECCIÓN DE FLUIDO 637140-XX

EL JUEGO INCLUYE: BOLAS (22), DIAFRAGMA (7 / 8), elementos: 2, 19 (Consulte el cuadro a continuación) y grasa Key-Lube 93706-1.

### KITS D'ENTRETIEN DE LA SECTION DU FLUIDE 637140-XX

LES KITS COMPRENENT LES BILLES (22), LE DIAHRAGME (7 / 8), les articles 2, 19 (cf. tableau ci-dessous), et le lubrifiant Key-Lube 93706-1.

ASIENTO / SIÈGE PM05P-CSS-XXX-A02				BOLA / BILLE PM05P-CSS-XXX-A02						DIAFRAGMA / DIAPHRAGME PM05P-CSS-XXX-A02					
"21"				"22" (3/4" dia.) (Juego / Kit 637140-XX)			"19" Aro Tórico ("O" Ring) Joint Torique			Juegos de servicio Kit d'entretien		"7 / 8"			
-XXX	Asiento Siège	Cant. Quan.	Mtl	-XXX	Bola Bille	Cant. Quan.	Mtl	(3/32" x 1-5/16" o.d.)	Cant. Quan.	Mtl	-XXX	637140-XX	Diafragma Diaphragme	Cant. Quan.	Mtl
-PXX	93098-10	(4)	[P]	-XAX	93100-E	(4)	[SP]	93763	(4)	[E]	-XXA	637140-XA	93465	(2)	[SP]
-SXX	93409-1	(4)	[SS]	-XGX	93100-2	(4)	[B]	Y325-122	(4)	[B]	-XXG	637140-XG	93465-G	(2)	[B]
				-XSX	93410-1	(4)	[SS]	93764	(4)	[F]	-XXT	637140-XT	93111 / 93465	(2)	[T/SP]
				-XTX	93100-4	(4)	[T]	93265	(4)	[T]					
				-XVX	93100-3	(4)	[V]	Y327-122	(4)	[V]					

### PIEZAS COMUNES / PIECES COMMUNES

ELEMENTO ARTICLE	DESCRIPCIÓN (tamaño en pulgadas) DESCRIPTION (taille en pouces)	Cant. Quan.	NUMERO	Mtl	ELEMENTO ARTICLE	DESCRIPCIÓN (tamaño en pulgadas) DESCRIPTION (taille en pouces)	Cant. Quan.	NUMERO	Mtl
<input type="checkbox"/> 1	Varilla de conexión Bielle	(1)	93084	[SS]	43	Cinta de conexión de tierra Bande de mise à la terre	(1)	92956-1	[SS]
2	Aro Tórico ("O" Ring) Joint torique	(1)	Y325-111	[B]	• 57	Conjunto del juego de conexión a tierra Ensemble du kit de câble de terre	(1)	66885-1	
5	Arandela Rondelle	(2)	94645	[GFN]	60	Múltiple de la entrada (inferior) Tubulure d'admission (inférieure)	(1)	95645	[SS]
<input type="checkbox"/> 6	Arandela Rondelle	(2)	94622	[SS]	61	Múltiple de salida (superior) Tubulure de sortie (supérieure)	(1)	95644	[SS]
14	Tornillo de brida Vis de embase	(2)	94628	[SS]	62	Tuerca de brida Ecrou à embase	(16)	93886	[SS]
15	Tapa del fluido Capuchon du gicleur	(2)	95646	[SS]					
26	Tornillo de brida Vis de embase	(8)	94628	[SS]					

• No mostrado / Non illustré

#### CODIGO DEL MATERIAL CODE DE MATERIAU

[B]	= Nitrile / Nitrile
[Bz]	= Bronce / Bronze
[C]	= Acero al Carbón / Acier au Carbone
[CK]	= Cerámica / Céramique
[D]	= Acetal / Acétal
[E]	= E.P.R. / E.P.R.
[F]	= Fluoraz® / Fluoraz
[GFN]	= Lleno de vidrio nilón / Rempli de verre nylon
[P]	= Polipropileno / Polypropylène
[PS]	= Polyester / Polyester
[SP]	= Santoprene / Santoprene
[SS]	= Acero inoxidable / Acier inoxydable
[SY]	= Syn-Seal / Syn-Seal
[T]	= Teflón / Téflon
[U]	= Polyurethane / Polyurethane
[V]	= Viton / Viton
[Z]	= Zinc / Zinc

"Smart Parts" mantiene estos elementos a mano además de los juegos de servicio para una reparación rápida y reducción del tiempo de parada.  
"Smart Parts" permet de maintenir ces articles à portée de main, en plus des kits d'entretien assurant des réparations rapides et une réduction des temps d'arrêt.

# SECCIÓN DE FLUIDO / SECTION DU FLUIDE

## CÓDIGO DE COLOR / CODE COULEUR

MATERIAL MATERIAU	DIAFRAGMA DIAPHRAGME	BOLA BILLE
NITRILE	Negro / Noir	Rojo / Rouge (*)
SANTOPRENE	Marrón / Fauve	Marrón / Fauve
TFE	Blanco / Blanc	Blanco / Blanc
VITON	N / A	Amarillo / Jaune (*)
	(-) Línea / Rayure	(*) Punto / Point

PARA LA SECCION DE AIRE  
POUR LA SECTION PNEUMATIQUE  
PG 8

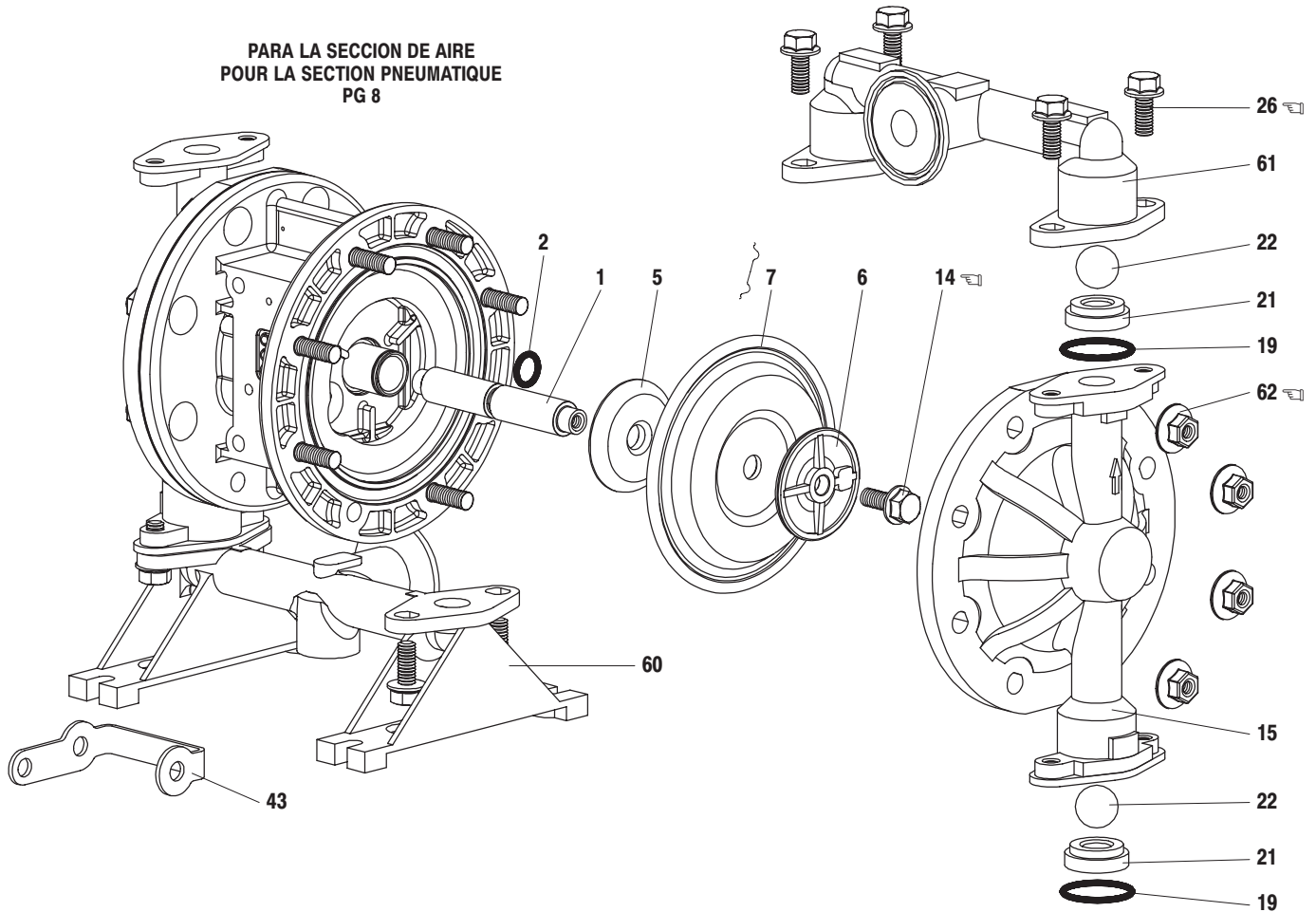


Figura 3 / Figure 3

### REQUISITOS DEL PAR DE TORSIÓN CONDITIONS DE COUPLE

NOTA: NO APRIETE DEMASIADO LOS ASEGURADORES.  
REMARQUE: NE PAS TROP SERRER LES ELEMENTS D'ASSEMBLAGE.  
(14) 95 - 105 in. lbs (10.7 - 11.9 Nm).  
(26, 62) 50 - 60 in. lbs (5.6 - 6.8 Nm).

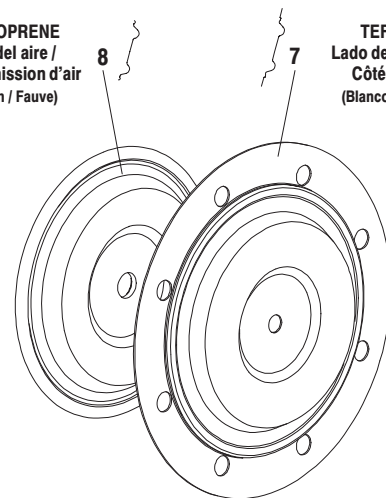
### LUBRICACIÓN - SELLADORES GRAISSAGE - PRODUITS D'ETANCHEITE

Aplique Keylube (93706-1) a todos los aros tóricos, copas en "U" y piezas en contacto.

Appliquer du Keylube (93706-1) sur tous les joints toriques, les joints en coupelle et les pièces concourantes.

SANTOPRENE  
Lado del aire /  
Côté admission d'air  
(Marrón / Fauve)

TEFLON  
Lado del fluido /  
Côté fluide  
(Blanco / Blanc)



-XXT (TEFLON DIAFRAGMA / DIAPHRAGME)  
SOLAMENTE / SEULEMENT

# SECCIÓN DEL MOTOR DE AIRE / SECTION DU MOTEUR PNEUMATIQUE

## REQUISITOS DEL PAR DE TORSIÓN / CONDITIONS DE COUPLE

NOTA: NO APRIETE DEMASIADO LOS ASEGURADORES  
REMARQUE: NE PAS TROP SERRER LES ELEMENTS D'ASSEMBLAGE  
(134) 15 - 20 in. lbs (1.7 - 2.3 Nm)

○ Reborderos / Lèvers

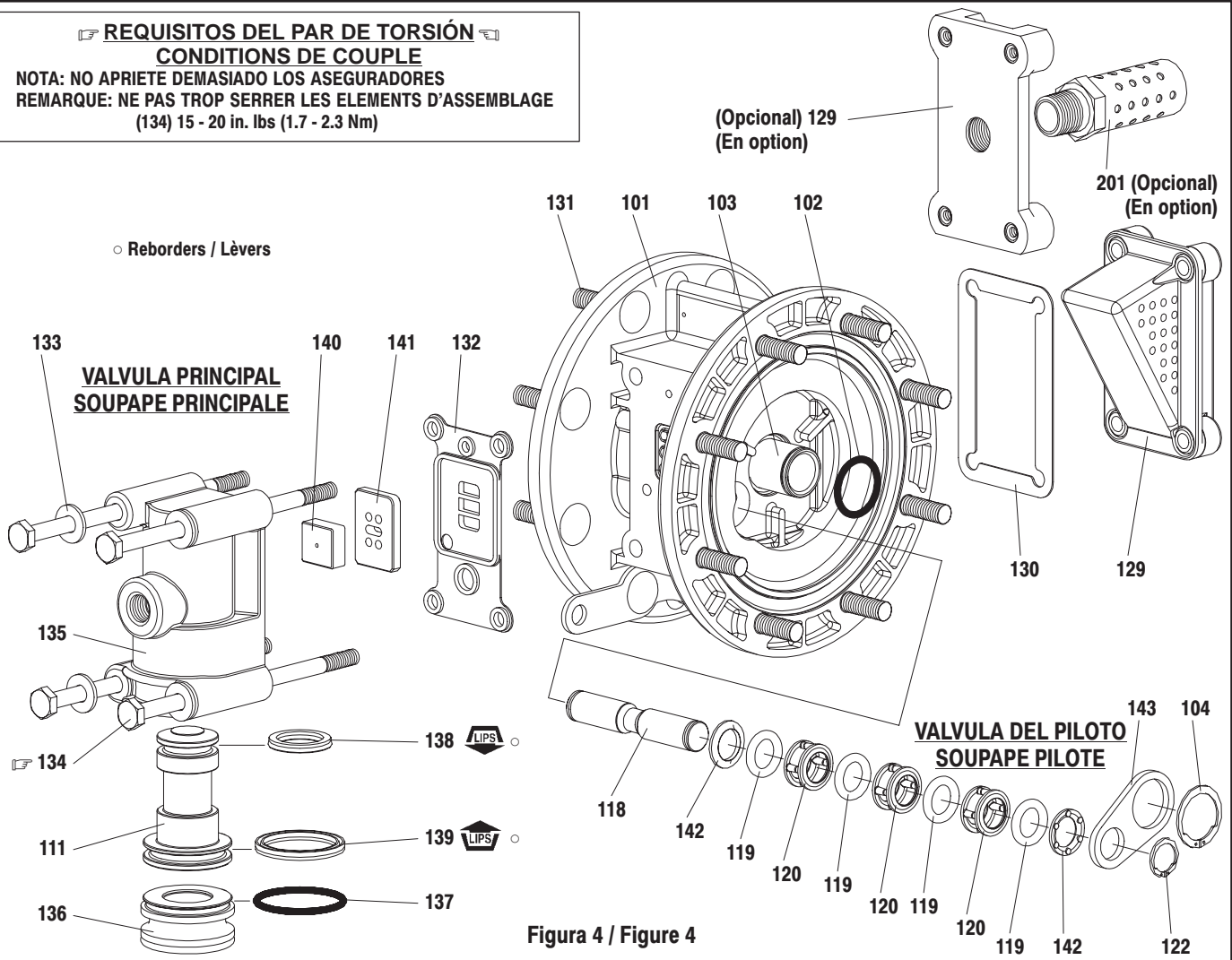


Figura 4 / Figure 4

Indica las piezas incluidas en el juego de servicio de la sección de aire 637141.  
Désigne des pièces comprises dans le kit d'entretien de la section pneumatique 637141.

ELEMENTO ARTICLE	DESCRIPCIÓN (tamaño en pulgadas) DESCRIPTION (taille en pouces)	Cant. Quan.	NUMERO	Mtl
101	Cuerpo del motor Corps du moteur	(1)	93091	[P]
✓ 102	Aro tórico ("O" Ring) (3/32" x 1" o.d.) Joint torique	(2)	Y325-117	[B]
□ 103	Manga Manchon	(1)	93087	[Bz]
□ 104	Anillo de resorte Anneau élastique (1/16" i.d.)	(2)	37285	[C]
111	Carrete Bobine	(1)	93085	[D]
118	Pistón Piston	(1)	93088	[C]
✓ 119	Aro tórico ("O" Ring) (1/8" x 3/4 o.d.) Joint torique	(4)	93075	[U]
□ 120	Espaciador Entretoise	(3)	115959	[Z]
✓ 122	Anillo de resorte Anneau élastique	(2)	77802	[C]
129	Silenciador Silencieux	(1)	66972	[P]
129	Tapa (opcional) Couvercle (en option)	(1)	93092	[PS]
✓ 130	Empaquetadura Joint d'étanchéité	(1)	93107	[SY]
131	Perno Boulon (5/16" x 18 x 1-1/4")	(16)	93095	[SS]
✓ 132	Empaquetadura Joint d'étanchéité	(1)	93339-1	[B]

ELEMENTO ARTICLE	DESCRIPCIÓN (tamaño en pulgadas) DESCRIPTION (taille en pouces)	Cant. Quan.	NUMERO	Mtl
133	Arandela Rondelle (9/32" i.d.)	(4)	93096	[SS]
134	Perno Vis d'assemblage (1/4" - 20 x 5")	(4)	Y6-419-T	[SS]
135	Bloque de la válvula Distributeur	(1)	93090	[P]
136	Tapón Bouchon	(1)	93086	[D]
✓ 137	Aro tórico ("O" Ring) (3/32" x 1-1/2" o.d.) Joint torique	(1)	Y325-125	[B]
✓ 138	Copa en "U" Joint en coupelle (1/8" x 1" o.d.)	(1)	94395	[U]
✓ 139	Copa en "U" Joint en coupelle (1/8" x 1-7/16" o.d.)	(1)	93116	[B]
✓ 140	Inserción de la válvula Mécanisme de soupape	(1)	93276	[CK]
✓ 141	Placa de la válvula Plaque porte-soupape	(1)	93275	[CK]
142	Arandela Rondelle	(2)	116038	[Z]
143	Placa Plaque	(2)	93089	[SS]
201	Silenciador (opcional) Silencieux (en option)	(1)	93110	[C]
✓	Lubricante Keylube para aros tóricos Lubrifiant pour joints toriques Keylube	(1)	93706-1	
	Paquete de 10 keylube 10 tubes de Keylube		637175	

□ "Smart Parts" mantiene estos elementos a mano además de los juegos de servicio para una reparación rápida y reducción del tiempo de parada.  
"Smart Parts" permet de maintenir ces articles à portée de main, en plus des kits d'entretien assurant des réparations rapides et une réduction des temps d'arrêt.

PN 97999-1013